

## CÓDIGO : M45A2000

Mezcladora de lavatorio 4" al mueble en bronce, línea mares colección egeo cromo.

COLECCIÓN : EGEO

USO : BAÑO

**VAINSA**  
GRIFERÍA Y SANITARIOS



### DESCRIPCIÓN

- » Vástago de disco cerámico 1/2".
- » Fijación de perillas a la grifería con tornillo de 3/16" de sistema helicoidal, que previene desajustes.
- » Incluye empaque y tuerca de ajuste para su instalación.
- » Presión recomendada de trabajo: 20 – 70 PSI.

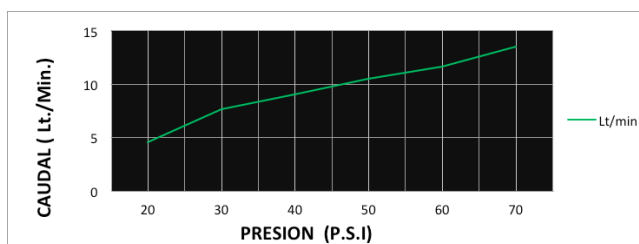
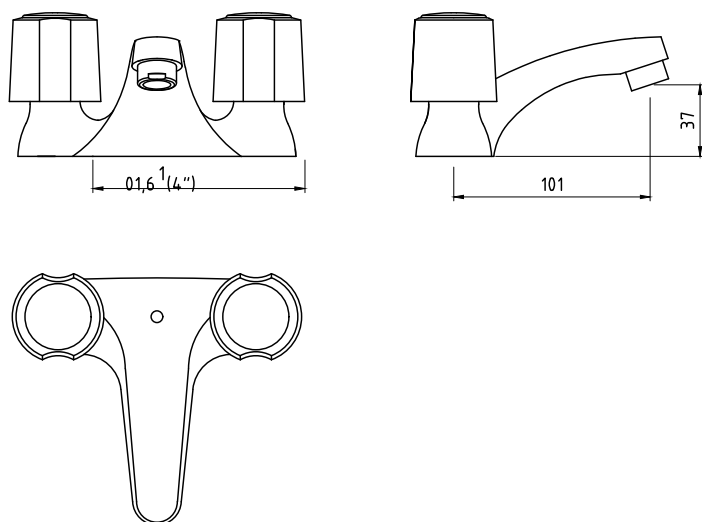
### MATERIAL

- » Cuerpo mezcladora en bronce cromado.
- » Espárragos de Acero inoxidable.
- » Perillas metálicas cromadas.
- » Tapita para perillas en ABS cromado.
- » Conexión: G 1/2"

### NORMA TÉCNICA

- » Nuestra grifería cumple con la norma ASTM B117.

### CAUDAL



CONSULTAR LISTA DE PRECIOS EN LA ZONA DE DESCARGA  
PARA INFORMACIÓN DE PRECIOS INGRESAR A [WWW.VAINSA.COM](http://WWW.VAINSA.COM)  
O CONTACTARSE A LOS TELÉFONOS : **604 4646**

VSI INDUSTRIAL S.A.C.

Av. B Sub-Lote A1-3-2-B Urb. Industrial Las Praderas Lurín, Lima - Perú RUC: 20555189631 Servicio al Cliente Telf.: 616-9528(Griferías) 616-9529(Sanitarios)  
Showroom: Av. Javier Prado Este 5271 Urb. Camacho La Molina, Lima - Perú, [servicioclientes@vsi-industrial.com](mailto:servicioclientes@vsi-industrial.com) [www.vainsa.com](http://www.vainsa.com)