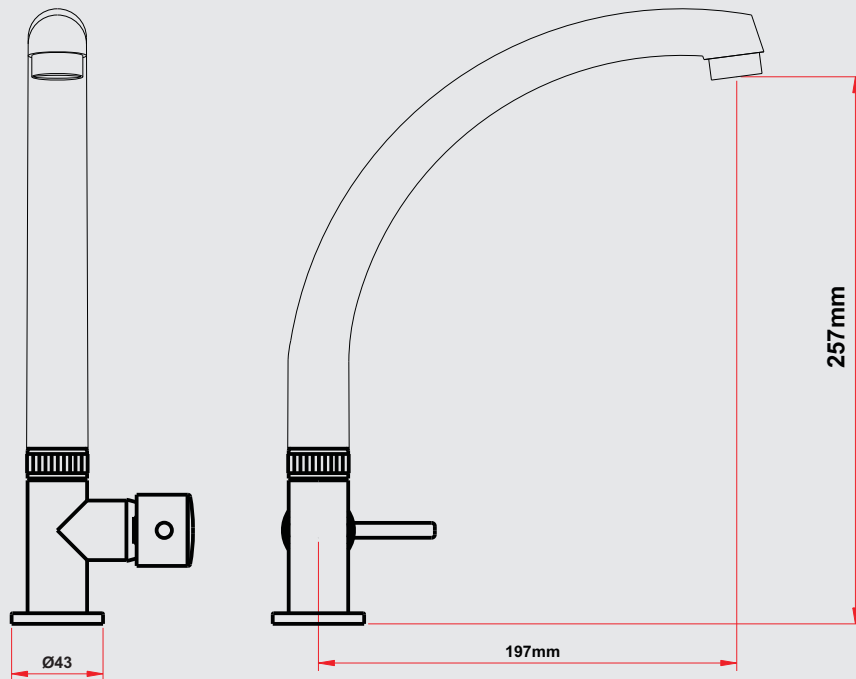


DATOS TÉCNICOS

CÓDIGO: M71A7F00

MEZCLADORA MONOCOMANDO BAR, LINEA MARES COLECCION BALI PICO "F"



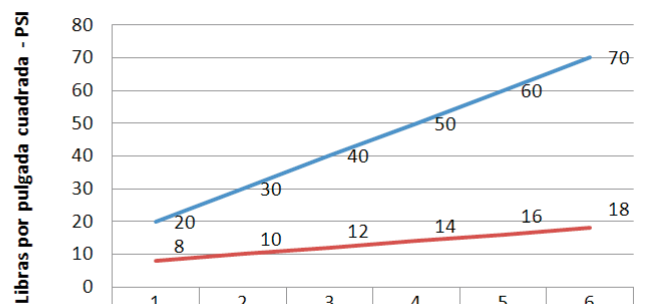
CARACTERÍSTICAS

- » Sistema de cierre Disco Cerámico
- » Aereador de bajo consumo
- » Pico giratorio 360°
- » Perilla metálica cromada.

MATERIAL

- » Cuerpo de bronce cromado.
- » Presión de trabajo recomendable 20 - 70 PSI
- » Conexión al punto de agua 1/2" NPT

CONSUMO STANDARD



	1	2	3	4	5	6
PSI	20	30	40	50	60	70
Litros x Minuto	8	10	12	14	16	18

Con el fin de mejorar la ficha técnica, VAINSA se reserva el derecho de modificar total o parcialmente la información presentada en este documento, sin previo aviso.

VSI INDUSTRIAL S.A.C.

Av. B Sub-Lote A1-3-2-B Urb. Industrial Las Praderas Lurín, Lima - Perú RUC: 20555189631 Servicio al Cliente Telf.: 616-9528(Griferías) 616-9529(Sanitarios)
Showroom: Av. Javier Prado Este 5271 Urb. Camacho La Molina, Lima - Perú, servicioclientes@vsi-industrial.com www.vainsa.com