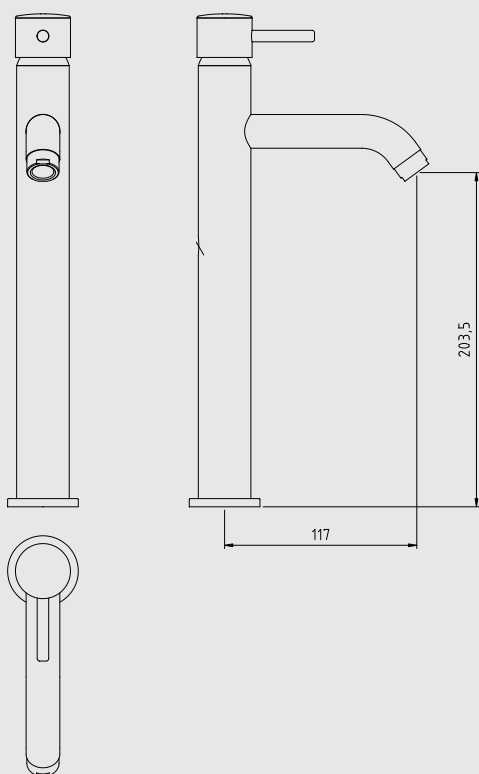


DATOS TÉCNICOS

CÓDIGO: M76A7000

MEZCLADORA DE LAVATORIO MONOCOMANDO ALTA AL MUEBLE LINEA MARES
COLECCIÓN BALI CROMO



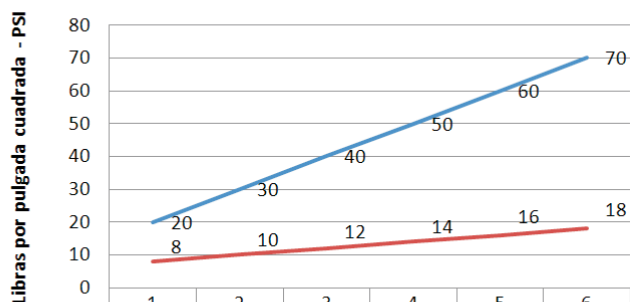
CARACTERÍSTICAS

- ▶ Sistema de cierre disco cerámico.
- ▶ Pico giratorio de acero inoxidable.
- ▶ Salida de agua con aireador.
- ▶ Canoplas de acero inoxidable.
- ▶ Perilla de acero inoxidable.

MATERIAL

- ▶ Acero inoxidable.
- ▶ Presión de trabajo: 15 – 60 PSI.
- ▶ Conexión al punto de agua: G 1/2".

CONSUMO STANDARD



— PSI	20	30	40	50	60	70
— Litros x Minuto	8	10	12	14	16	18

Con el fin de mejorar la ficha técnica, VAINSA se reserva el derecho de modificar total o parcialmente la información presentada en este documento, sin previo aviso.

VALVOSANITARIA INDUSTRIAL S.A

Jr. Manuel Angosto 783, (Alt cdra. 20 Av Argentina) Lima-Perú Servicio Clientes Vainsa Telf.:(51-1)611-6060 Fax(51-1) 611-6089
E-mail: servicioclientes@vainsa.com Web Site:<http://www.vainsa.com>