

FICHA TÉCNICA

Ovalín Ocean

SV.40.O.021



CARACTERÍSTICAS:

- Medida: 540mm x 430mm
- Loza vitrificada.
- Sistema con rebose.
- Rebose con anillo cromado.
- Caja de embalaje con plantilla para la perforación de la mesa e instrucciones de instalación y montaje.



Estas dimensiones y especificaciones están sujetas a cambio sin previo aviso.

COLORES DISPONIBLES

#21 Blanco

#22 Boné

NORMAS Y STANDARES

Dimensiones de diseño e instalación que cumplen y superan las exigencias de las normas:

ANSI/ASME A112.19.2M – 2008

CSA B45.1 - 2008

NTP 333.028 – 1993

Con el fin de mejorar la ficha técnica, VAINSA se reserva el derecho de modificar total o parcialmente la información presentada en este documento, sin previo aviso.

VSI INDUSTRIAL S.A.C

Jr. Manuel Angosto 783, (Alt cdra. 20 Av Argentina) Lima-Perú Servicio Clientes Vainsa Telf.:(51-1)611-6060 Fax(51-1) 611-6089
E-mail: servicioclientes@vsi-industrial.com Web Site:<http://www.vainsa.com>

FICHA TÉCNICA

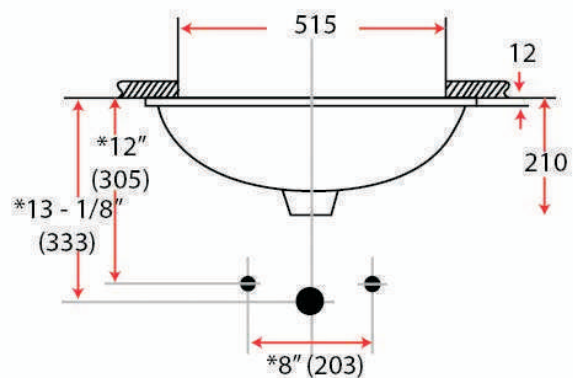
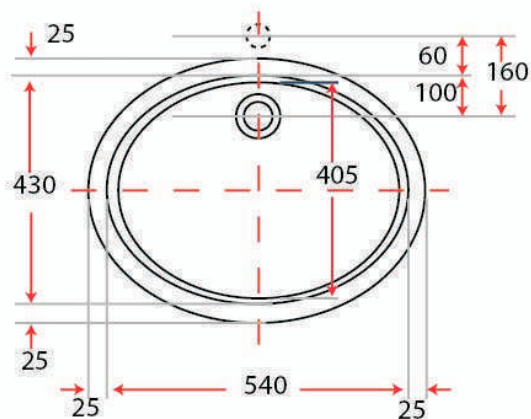
Ovalín Ocean

SV.40.O.021

VAINSA
GRIFERÍA Y SANITARIOS

ESPECIFICACIONES:

- Punto de desagüe : 1-1/4 " O.D.
- Medidas : 590mm x 480mm x 210mm
- Medidas de la poza : 540mm x 430mm
- Garantía : De por vida.
- Material : Porcelana vitrificada
- Peso de producto terminado : 9.4 Kg
- Dimensiones de embalaje : 600mm x 490mm x 220mm
- Cubicaje : 0.065m³



(*) Medidas sugeridas expresada en milímetros.