

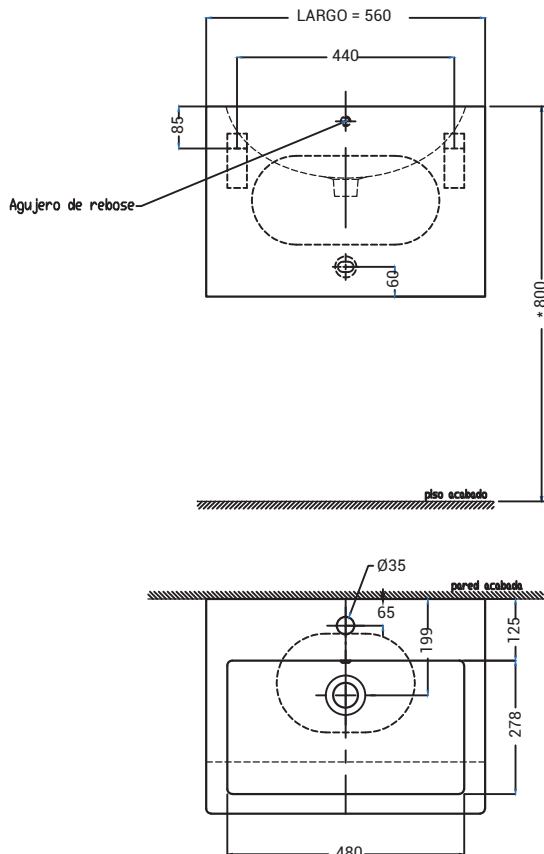
# CÓDIGO : SV40Y021

Lavatorio cuadrado suspendido, línea Klass

USO : BAÑO

**VAINSA**  
GRIFERÍA Y SANITARIOS

## DATOS TÉCNICOS



### DESCRIPCIÓN

- » Lavatorio de sujeción a la pared.
- » Fabricado en loza con recubrimiento vitrificado.
- » Sistema de rebose con anillo de ABS cromado.
- » Garantía de por vida para la loza.

### COLORES DISPONIBLES

- 21 = Blanco
- 22 = Bone

### NORMAS Y ESTANDARES

- » ANSI/ASME A112.19.2M – 2013 (Norma americana para artefactos sanitarios cerámicos)
- » NTP 333.028 – 1993 (Norma peruana para artefactos sanitarios).

### ESPECIFICACIONES

- » Material: Loza con recubrimiento vitrificado
- » Medidas exteriores (largo x ancho x altura): 560 mm x 444 mm x 381 mm
- » Medidas de la poza (largo x ancho x altura): 278 mm x 480 mm x 145 mm
- » Peso neto del producto terminado: 32 Kg
- » Dimensiones del embalaje (largo x ancho x altura): 573 x 445 x 405 mm
- » Cubicaje (metros cúbicos): 0.10 m<sup>3</sup>

CONSULTAR LISTA DE PRECIOS EN LA ZONA DE DESCARGA  
PARA INFORMACIÓN DE PRECIOS INGRESAR A [WWW.VAINSA.COM](http://WWW.VAINSA.COM)  
O CONTACTARSE A LOS TELÉFONOS : **604 4646**

VSI INDUSTRIAL S.A.C.

Av. B Sub-Lote A1-3-2-B Urb. Industrial Las Praderas Lurín, Lima - Perú RUC: 20555189631 Servicio al Cliente Telf.: 616-9528(Griferías) 616-9529(Sanitarios)  
Showroom: Av. Javier Prado Este 5271 Urb. Camacho La Molina, Lima - Perú, [servicioclientes@vsi-industrial.com](mailto:servicioclientes@vsi-industrial.com) [www.vainsa.com](http://www.vainsa.com)