

MEZCLADORA MONOCOMANDO DE DUCHA - TINA CON DESVIADOR

Antes de proceder a instalar y usar su Grifería VAINSA, le recomendamos leer y seguir cuidadosamente las indicaciones que se presentan en la siguiente hoja de instrucciones. No hacerlo puede conducir a ocasionar daños en su nueva grifería o no aprovechar adecuadamente sus ventajas.

INTRODUCCION

Felicitaciones por haber adquirido su Grifería VAINSA, pues con ella usted y su familia ingresarán al mundo de la comodidad y la satisfacción. VAINSA pone a su alcance en su generación de grifería, la más moderna tecnología desarrollada hasta hoy, aplicando el mayor nivel de sofisticación en mecanismos para grifería, que aseguran una larga duración. Su moderno proceso de fabricación, el estricto control de calidad y los selectos materiales empleados, hacen que su Grifería VAINSA sea totalmente garantizada y confiable.

La Mezcladora Monocomando de Ducha - Tina con Desviador - de VAINSA, cuenta con los moderno sistema de cierre; "ETERNO" EXCLUSIVO DE VAINSA (Discos Cerámicos)

Estas son sus principales características:

- ▶ En el Sistema "ETERNO" EXCLUSIVO DE VAINSA (Discos Cerámicos) se obtiene una alta duración debido a que se emplea 2 discos de Oxido de Aluminio que garantiza su alta duración.

- ▶ El sistema de cierre "ETERNO" cuentan con **GARANTÍA DE POR VIDA CONTRA EL GOTEÓ**.

- ▶ Incomparable suavidad en el manejo, gracias a la reducción de esfuerzo producida por la planitud perfecta y rugosidad nula del Sistema "ETERNO" EXCLUSIVO DE VAINSA.

- ▶ Comodidad y rapidez en el manejo, por su sistema de cierre de un solo mando (Sistema "ETERNO" EXCLUSIVO DE VAINSA).

- ▶ Todas las partes vitales de la grifería son de **BRONCE MACIZO** que otorgan máxima resistencia y duración.

Por todas estas ventajas estamos seguros que usted quedará complacido con la **GRIFERÍA VAINSA** y después de probarla no deseará usar otro tipo de grifería. Lo invitamos a conocer otros artículos de nuestra amplia gama de productos.

**Conserve estas instrucciones en un lugar cercano a su grifería.*

**Leer precauciones, recomendaciones y garantía en la última página de esta instrucción.*

SINGLE-CONTROL BATH/SHOWER FAUCET WITH CENTER DIVERTER VALVE

*Before installing your VAINSA Faucet, we ask you to read and follow carefully the instructions in this sheet.
Failure to do so may lead to damage in your new faucet or to not fully enjoying its advantages.*

INTRODUCTION

Congratulations for having purchased your VAINSA Faucet. With it, you and your family will enjoy a world of comfort and satisfaction. VAINSA makes today's leading technology available to you introducing its generation faucets with highly sophisticated mechanisms which ensure maximum durability. Our modern manufacturing process, stringent quality control and the select materials employed, make your VAINSA Faucet a totally guaranteed and highly reliable product.

The VAINSA MONOCOMANDO Single-Control Bath/Shower Faucet With Center Diverter Valve is built with the modern "ETERNO" EXCLUSIVO OF VAINSA (Ceramic Disc).

Their main features are:

- ▶ In System "ETERNO" EXCLUSIVO OF VAINSA (Ceramic Disc) a high duration is obtained because it is used two discs of I oxide of Aluminum that guarantees its high duration.

- ▶ The system of closing "ETERNO". count on **GUARANTEE OF BY LIFE AGAINST THE DRIPPING**.

- ▶ Unmatched softly use in handling, thanks to the reduction in effort produced by the perfect flatness and smoothness of the "ETERNO" EXCLUSIVO OF VAINSA system.

- ▶ Comfortable and swift handing due to its closing system ("ETERNO" and "LARGA VIDA" EXCLUSIVO OF VAINSA System).

- ▶ All the faucet's vital parts are of solid brass construction, granting maimum resistance and durability.

With all these advantages we are sure you will be completely satisfied with the **VAINSA FAUCETS**, and that after having used them you will settle for no other. We invite you to meet other articles from our wide range of products.

**Keep these instructions near your Faucets.*

**Read precautions, recommendations and warranty in the last page of this brochure.*

V8. IN00671

INSTALACION

Antes de instalar su grifería **VAINSA**, asegúrese de que las tuberías de abastecimiento estén limpias de impurezas; para esto abrir las llaves de agua del sector por unos minutos. Cerrar las llaves generales de abastecimiento de agua al sector. Para la instalación es necesario que las tuberías de agua fría y caliente sean de 1/2", distanciadas 203 mm. (8") entre centros y que se encuentren a una profundidad dentro de la pared de 30 a 35 mm. (1 3/16" - 1 3/8") medidos desde el eje de las tuberías, hasta la superficie exterior de la pared, incluyendo la mayólica. El cumplimiento de ésta última medida es importante para la correcta ubicación final de las canopla decorativa (8).

1. PREPARACION

Retirar la tapita acrílica (11), el tornillo y la manija (9). En su reemplazo, coloque el canuto plástico protector, presionándolo hasta que ingrese completamente. Instalar un niple de 1/2" x 2 1/2" (5), un codo de 1/2" x 90° (4), un niple de 1/2" x 1" (16) y una unión universal de 1/2" (17) (no incluidos con la mezcladora). Ambas conexiones deben quedar orientadas hacia abajo, de modo que queden listas para conectarse con las líneas de suministro de agua fría y caliente. Conectar un tubo de 1/2" x 1" y una unión universal de 1/2" en la unión roscada central superior (6) de la mezcladora. Luego agregar un tubo de 1/2" de modo que la longitud total del conjunto sea de 1200 a 1300 mm. (47 1/4 a 51 3/16). De igual manera, conectar un niple, unión universal y tubo de 1/2" en la unión roscada central inferior (14) de la mezcladora de modo que la longitud sea de 200 a 250 mm. (8" - 10"). En los extremos de ambos tubos coloque codos de 1/2" x 90°, con la salida dirigida hacia el exterior.

2. CONEXION CON LAS LINEAS DE AGUA :

Conectar las uniones universales (17) en las roscas de 1/2" de las tuberías de agua. Ubicar el conjunto de la mezcladora y líneas de salida, sobre las uniones universales y conectarlas. Verificar que no hayan fugas ni goteras.

3. ENLUCIDO Y ACABADO :

Verificar que la distancia desde el extremo del eje del sistema de cierre de la mezcladora, hasta la superficie de la pared acabada incluyendo la mayólica, no sea menor de 58 mm. (2 1/4") ni mayor de 63 mm. (2 1/2") ver Fig1, siendo éste último el valor más recomendable. El final de las venas en el canuto plástico son referenciales y le ayudarán a verificar la zona en la cual debe quedar la superficie de la pared. Esta regulación es muy importante para lograr una buena presentación final de la mezcladora instalada. Rellenar y resanar la pared y colocar la mayólica o el acabado deseado. Retirar el canuto y colocar nuevamente la canopla (8), la manija (9), el tornillo y la tapita (11).

4. PUESTA EN FUNCIONAMIENTO :

Conectar el pico de tina (13) con el codo de 1/2" x 90° inferior, mediante el niple con rosca corrida de 1/2" x 1 1/2", que viene con el pico de modo que el pico apoye sobre la superficie de la pared. Hermetice la junta con porcelana. Abrir las llaves generales de abastecimiento de agua al sector y levantar completamente la manija de la mezcladora. Dejar salir el agua por el pico por algunos minutos, para eliminar impurezas y residuos de las tuberías y de la instalación. Introducir la canopla (2) en el brazo de ducha (15) y conectarlo en el codo de 1/2" x 90° superior.

IMPORTANTE

- LIMPIAR USANDO SOLO AGUA Y JABON O EL NUEVO PRODUCTO GRIFCLEAN, LIMPIADOR Y REVITALIZADOR DE GRIFERIA, ENJUAGAR, LUEGO SECAR CON UN PAÑO SUAVE Y LIMPIO. NUNCA USAR DETERGENTE, PULIDOR, PAÑOS ABRASIVOS, ESPONJAS VERDES, SOLVENTES, ACIDOS NI OTRO PRODUCTO QUIMICO.
 - SI LA GRIFERIA NO SE VAA USAR POR LARGO TIEMPO, PROTEGERLA APLICANDO SILICONA SOBRE LA SUPERFICIE.
 - ANTES DE LA PUESTA EN FUNCION, DESENROSCAR EL FILTRO AERADOR DEL PICO Y ABRIR COMPLETAMENTE LAS LLAVES PARA ELIMINAR LAS IMPUREZAS Y RESIDUOS DE LA LINEA DE AGUA.
 SI CON EL TIEMPO SE NOTARA UNA DISMINUCION DEL CAUDAL, DESENROSCAR EL AERADOR Y LAVAR BAJO UN CHORRO DE AGUA.

IMPORTANT

- CLEAN YOUR FAUCET USING ONLY SOAP AND WATER OR THE NEW PRODUCT "GRIFCLEAN" CLEANER AND REPLENISHER FOR FAUCETS, RINSE WITH WATER, DRY IT WITH A CLEAN SOFT TOWEL. NEVER USE DETERGENT, POLISHING COMPOUNDS, ABRASIVE CLOTHS OR SPONGES, SOLVENTS, ACIDS, OR ANY OTHER CHEMICAL PRODUCT.
 - IF THE FAUCET IS NOT GOING TO BE USED FOR A LONG PERIOD OF TIME, PROTECT IT APPLYING LIQUID SILICONE ON THE SURFACE.
 - BEFORE SETTING UP, UNSCREW THE SPOUT'S AERATOR FILTER AND TURN THE HANDLES COMPLETELY OPEN IN ORDER TO FLUSH OUT IMPURITIES AND DEBRIS FROM THE WATER LINE. IF AFTER SOME TIME OF USE YOU NOTICE A DECREASE IN THE AMOUNT OF WATER FLOWING, UNSCREW THE AERATOR AND WASH IT UNDER A JET OF WATER.

INSTALLATION

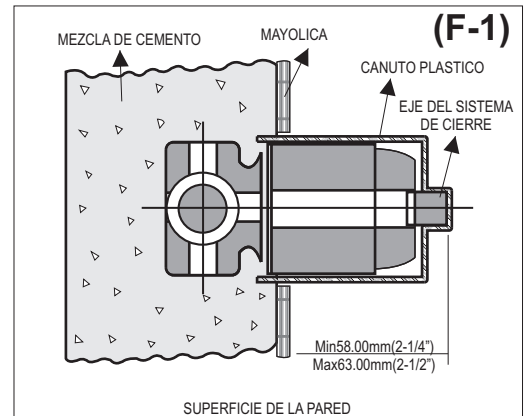
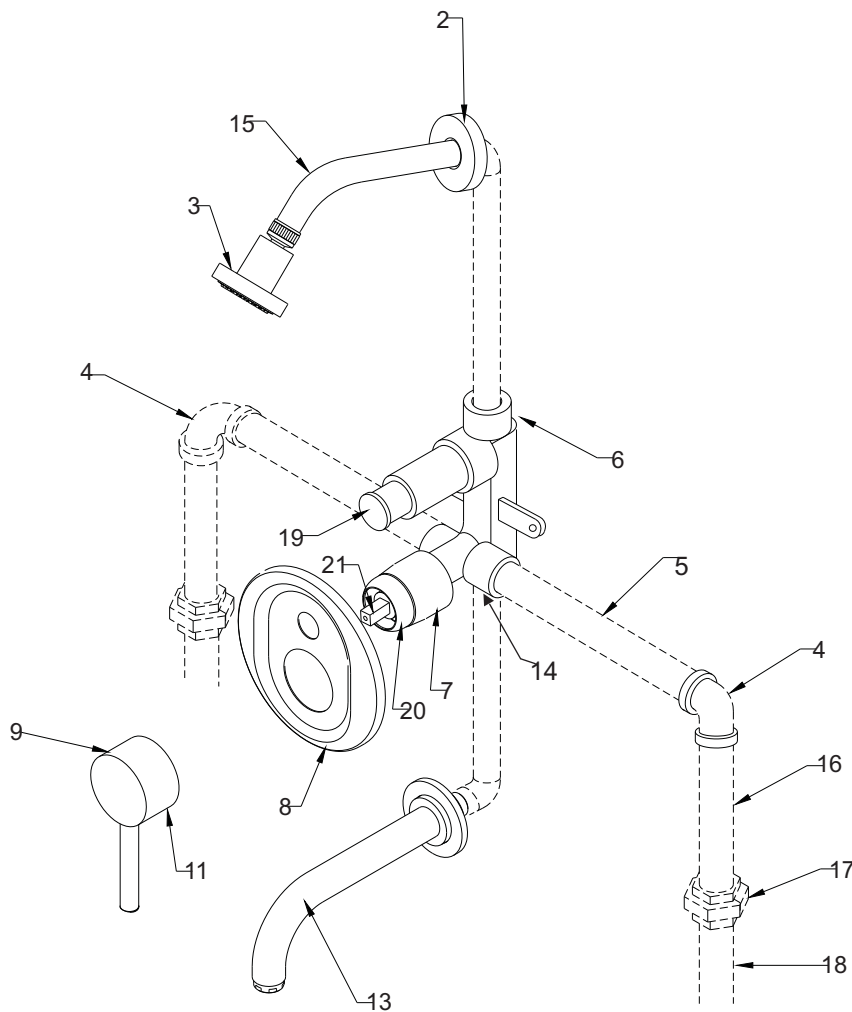
Before installing your **VAINSA** faucet make sure that all pipes are free of debris or impurities, in order to do so open the water shutoff valves to the sector for a few minutes. Close the water shutoff valves to the sector. Before installing the mixer make sure that the hot and cold water supply pipes are 1/2" in diameter, have a distance between centres of 203 mm. (8"), and are embedded 30 to 35 mm. (1 3/16" to 1 3/8") into the wall, measured from the axis of the pipes to the wall's surface including the tiles. Compliance with the latter specification is important for the correct final location of the escutcheon (8).

1. PREPARATION :

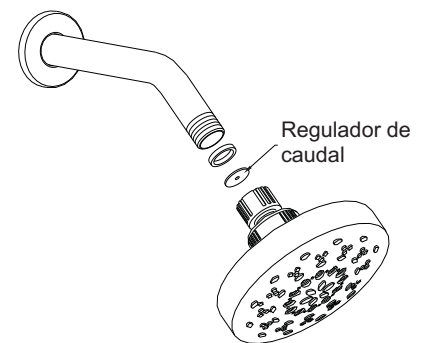
Remove the acrylic snap-in cap (11), the screw (10) and the handle (9). Replace these with the plastic protective covering supplied, pressing it on until it fits completely. Connect a 1/2" x 2 1/2" nipple (5), a 1/2" x 90° elbow (4), a 1/2" x 1" nipple (16) and a 1/2" union (17) (not included with the mixer). Both connections must face downwards in order to be ready to be connected to the hot and cold water supply pipes. Add 1/2" pipe to make a total length of 1200 to 1300 mm (47 1/4" to 51 3/16"). Connect another set of nipple, universal union and a 1/2" pipe to the lower centre threaded fitting (14) (opposite to the one marked with an arrow), to make a total length of 200 to 250 mm. (8" - 10"). Connect a 1/2" x 90° elbow end of each pipe so that they face outwards.

2. CONNECTION TO THE WATER SUPPLY LINES :

Connect the unions (17) to the water pipes' 1/2" threads. Locate the mixer together with the outlet lines, on the unions and connect them. Check that water does not leak or drip.



REGULADOR DE CAUDAL



NOTA

Si la presión es mayor a 30PSI se debe colocar este regulador de caudal.

3. PLASTERING AND FINISH :

Check that the distance from the end of the mixer's closing system axis to the surface of the finished wall, including the tiles, is not less than 58 mm. (2 1/4") nor greater than 63 mm. (2 1/2"); see Fig1, we suggest the latter specification. The two lines marked on the plastic protective covering are there as a reference and will help you verify the area where the surface of the wall should be. This setting is most important for achieving a good final finish of the installed mixer. Fill in and plaster the wall, and place the tiles or the desired finish on. Remove the plastic protector and place the escutcheon (8), handle (9), screw (10) and the cap back on.

4. SETTING UP :

Attach the Spout (13) to the lower 1/2" x 90° elbow using a 1/2" x 1 1/2" nipple, that comes with the spout, in such a way that the spout rests on the wall's surface. Make the joint hermetic with porcelain. Open the water shutoff valves to the sector, and raise the mixer's handle completely. Let the water run out of the spout for a few minutes in order to flush out impurities and debris from the pipes and the installation. Place the escutcheon (2) on the shower arm (15) and connect it to the 1/2" x 90° upper elbow.

EMPLEO

El manejo de su mezcladora MONOCOMANDO VAINSA es más sencillo y práctico que ningún otro. Para permitir la salida del agua sólo levante la manija; cuanto más levantada usted obtendrá mayor flujo de agua. Para cerrar sólo tiene que presionar la palanca hacia su posición original, no importando si la manija está girada hacia algún lado. Para regular la temperatura del agua, sólo debe girar la palanca hacia la derecha (línea azul en la tapita) para obtener agua más fría, o hacia la izquierda (línea roja en la tapita) para agua más caliente. Para que el agua salga por la canastilla, presionar el pulsador (19) y jalar para que salga por el pico de tina.

La salida o canastilla de ducha de su Mezcladora VAINSA le permite variar la dirección del chorro de agua dentro de un ángulo de 50°, gracias a su rótula esférica.

USE

Your VAINSA MONOCOMANDO mixer is easier and more practical to handle than any other. In order to make the water flow just lift the handle; the more you lift it, the greater the flow. To close it, all you have to do is press the handle back to its original position, regardless of the side-wise direction the handle is turned. To regulate water temperature, turn the handle to the right (blue line on the cap) for colder water, or towards the left (red line on the cap) for warmer or hot water. Push the diverter (19) so that the water may flow from the shower head or pull it for the water come out the spout.

Your VAINSA Mixer showerhead or outlet allows you to vary the direction of the water spray within a range of 50° thanks to its ball-and-socket

PRECAUCIONES Y RECOMENDACIONES

- 1.- LAS CONDICIONES DE TRABAJO Para el uso de esta grifería: Se recomienda no exceder de 5 BAR (70 P.S.I)
- 2.- Para la LIMPIEZA DE LA GRIFERÍA use sólo agua y jabón o GRIFCLEAN, enjuague y luego séquela con un paño suave y limpio. Nunca use detergente, pulidor, paños abrasivos, esponjas verdes, solventes, ácidos ni ningún otro producto químico para limpiar o lustrar su grifería, esto malogrará el acabado superficial del artículo. Si la grifería no va a ser usada durante periodos largos de tiempo, es recomendable protegerla aplicando silicona líquida sobre la superficie; especialmente en ambientes húmedos, salinos o polvorientos.
3. DURANTE LA INSTALACIÓN no permita que se introduzcan objetos ni partículas extrañas al interior de la grifería. Esto podría crear problemas para el funcionamiento de la mezcladora. Si luego de un tiempo de uso usted notara una DISMINUCIÓN EN LA CANTIDAD Y FORMA DEL CHORRO DE AGUA que sale por la canastilla, revise los agujeros pequeños y las ranuras de las mismas. Es posible que se hayan obstruido con arenillas o impurezas propias de la red de agua. Desatore los agujeritos y limpie las ranuras cuidadosamente con ayuda de una aguja y enjuaguelos con agua limpia. Si en la zona donde usted vive el AGUA CONTIENE IMPUREZAS en suspensión en cantidad excesiva, es recomendable la instalación de un filtro (recomendamos llave angular con filtro marca VAINSA, código 436.02.000) o decantador a la salida de su tanque principal o en la línea de ingreso a la casa. Ello contribuirá a prolongar la duración de su grifería y de toda su instalación sanitaria.
4. Los nuevos mecanismos utilizados en la renovada Grifería son de incomparables características. ACCIONE SUAVEMENTE la manija al abrir y cerrar su grifería y podrá aprovechar al máximo la comodidad y larga duración que pueden brindarle.
5. NO INTENTE DESARMAR los mecanismos de cierre de su nueva Grifería VAINSA, pues el posterior ensamble y ajuste incorrecto puede afectar sus características y duración. Tenga mucho cuidado al manipular las piezas necesarias para la instalación. Emplee las herramientas adecuadas y evite de golpear o arañar con ellas las superficies cromadas o esmaltadas.

PRECAUTIONS AND SUGGESTIONS

- 1.- THE OPERATING CONDITIONS for this faucet are: We suggest not to exceed a pressure of 5 BAR (70 P.S.I)
- 2.- CLEAN YOUR FAUCET using only soap and water or GRIFCLEAN; rinse then dry it with a clean soft towel. Never use detergent, polishing compounds, abrasive cloths or sponges, solvents, acids, or any other chemical product for cleaning or polishing your faucet, for it would harm the article's surface finish. If the faucet is not going to be used for a long period of time, we suggest that you protect it applying liquid silicone on the surface; specially in damp, saline or dusty environments.
3. WHILE INSTALLING, keep any foreign objects or particles from entering the faucet. They may create problems when operating the mixer. If after some time of use you should notice A CHANGE IN THE SHAPE OF THE SPRAY OR DECREASE IN THE AMOUNT OF WATER coming out from the showerheads, check its small holes and grooves. They might be clogged with sand or debris from the water supply. Unclog the holes and carefully clean the grooves with a needle, then rinse with clean water. If you live in an area where the WATER CARRIES AN EXCESSIVE AMOUNT OF DEBRIS, it is advisable to install a filter (code 436.02.000) or decanter at the main tank's outlet or in the house water-supply line. Doing so will help prolong the life of your faucets as well as all your plumbing.
4. The mechanisms used in the new, upgraded VAINSA Faucet have unmatched features. Make sure to turn the handle gently when opening and closing your faucets and you will fully enjoy their comfort and durability.
5. DO NOT ATTEMPT TO DISASSEMBLE your new VAINSA Faucet's closing mechanism; incorrect assembly and adjustment of its parts may affect the mixer's characteristics and durability. Take due care when disassembling the parts necessary for installation. Always use the right tools and avoid knocking or scratching the chrome or enamel surfaces.

GARANTIA VAINSA

SU GRIFERÍA VAINSA CUENTA CON LA MÁXIMA GARANTÍA, PARA OTORGARLE UNA ADQUISICIÓN TOTALMENTE SEGURA. **GARANTÍA DE POR VIDA:** LA CUIDADOSA SELECCIÓN DE INSUMOS, LA PRECISIÓN DEL MAQUINADO, LA ALTA CAPACITACIÓN DE NUESTRO PERSONAL Y EL EXIGENTE CONTROL DE CALIDAD EMPLEADOS EN NUESTROS PROCESOS PRODUCTIVOS, NOS PERMITEN OTORGAR GARANTÍA DE POR VIDA A SU GRIFERÍA VAINSA POR DEFECTOS DE FABRICACIÓN QUE PROVIENGAN DE LOS MATERIALES, MAQUINADO, MANO DE OBRA Y/O ACABADOS. **GARANTÍA DE FUNCIONAMIENTO VAINSA:** LA GRIFERÍA VAINSA DE LAS LINEAS MARES, KLASS, MONOCOMANDO, ROMANTIK, OCEAN, PRESTIGE, MINIMALISTA Y MINIMALISTA MONOCOMANDO EQUIPADA CON EL MECANISMO DE CIERRE "ETERNO" EXCLUSIVO DE VAINSA (DISCOS CERÁMICOS-1/4 DE GIRO) CUENTA CON GARANTÍA DE POR VIDA CONTRA FUGAS DE AGUA Y/O GOTERAS DE POR VIDA. LA GRIFERÍA VAINSA DE LA LINEA CLASSIC EQUIPADA CON EL MECANISMO DE CIERRE "LARGA VIDA" EXCLUSIVO DE VAINSA (ASTA FIJA PISTÓN) CUENTAN CON GARANTÍA DE POR VIDA CONTRA FUGAS DE AGUA Y/O GOTERAS. LA GRIFERÍA VAINSA DE LA LINEA ELECTRÓNICA CUENTA CON GARANTÍA DE UN AÑO A TODOS SUS COMPONENTES ELECTRÓNICOS. LA GRIFERÍA VAINSA DE LA LINEA ESPECIALIZADA (FLUXOMETROS Y TEMPORIZADOS) EQUIPADOS CON EL MECANISMO DE CIERRE DE (PISTÓN) CUENTA CON GARANTÍA DE HASTA TRECIENTOS MIL CICLOS O UN AÑO DE USO. CONDICIONES PARTICULARES: LA GARANTÍA VAINSA NO CUBRE EL REEMPLAZO DE PARTES Y/O PIEZAS NATURALMENTE DESGASTADAS A CONSECUENCIA DEL USO NORMAL, NI EL DETERIORO, LOS DAÑOS Y/O LA DESTRUCCIÓN DEL PRODUCTO, SUS PARTES Y/O PIEZAS Y ACABADOS COMO CONSECUENCIA DE USO INSTALACIÓN, REPARACIÓN O SIMPLE MANIPULACIÓN INADECUADAS, NI LOS QUE SE ORIGINE POR LA UTILIZACIÓN EN SU LIMPIEZA, CONSERVACIÓN Y/O MANTENIMIENTO DE ÁCIDOS, ABRASIVOS U OTROS SIMILARES. LA GARANTÍA VAINSA TAMPOCO CUBRE DAÑOS O PERDIDAS DE CARÁCTER ACCIDENTAL O DOLOSO, NI LOS QUE SE PRODUZCAN POR MODIFICACIONES NO ESPECIFICADAS EN LA HOJA DE INSTRUCCIONES O POR LA UTILIZACIÓN DE REPUESTOS INCOMPATIBLES. LOS DEFECTOS DE FABRICACIÓN PARA LA COBERTURA DE LA GARANTÍA DE POR VIDA DEBERÁN QUEDAR DEMOSTRADOS. LA GARANTÍA DE FUNCIONAMIENTO OPERARÁ POR DEFECTOS DE LOS MECANISMOS CUBIERTOS POR LA MISMA, IGUALMENTE DEMOSTRADOS. CADA GARANTÍA RIGE A PARTIR DE LA FECHA DE COMPRA DEL PRODUCTO CONSIGNADA EN EL COMPROBANTE DE PAGO EXTENDIDO AL CONSUMIDOR FINAL. DURANTE SU VIGENCIA VAINSA REEMPLAZARÁ LA PIEZA RECLAMADA SIN COSTO. LUEGO DE COMPROBAR EL EFECTO EN SU PLANTA DE FABRICACIÓN, PARALELO, EL CLIENTE DEBERÁ ENTREGAR A UN DISTRIBUIDOR AUTORIZADO O ENVIAR DIRECTAMENTE A VAINSA LA PIEZA EN RECLAMO CON EL COMPROBANTE DE PAGO MENCIONADO Y UNA DESCRIPCIÓN DE LA FALLA, CONSIGNANDO SU NOMBRE, DIRECCIÓN, DOCUMENTO DE IDENTIDAD, EL MODELO DE GRIFERÍA, LA COBERTURA DE LA GARANTÍA SE RESTRINGE AL REEMPLAZO DEL PRODUCTO O DE LA PARTE Y/O PIEZA RESPECTIVA, SEGÚN CORRESPONDA A CRITERIO DE VAINSA, SIN NINGUNA OTRA RESPONSABILIDAD ADICIONAL, PARA MAYOR INFORMACIÓN, SÍRVASE CONSULTAR AL SERVICIO CLIENTES VAINSA.

VAINSA WARRANTY

YOUR VAINSA FAUCET IS FULLY GUARANTEED, TO GIVE YOU COMPLETE ASSURANCE IN YOUR PURCHASE. **GUARANTEE OF BY LIFE VAINSA:** THE CAREFUL SELECTION OF INPUTS, PRECISION MACHINING, OUR HIGHLY-QUALIFIED PERSONNEL AND EXACTING QUALITY CONTROL APPLIED THROUGHOUT OUR PRODUCTION PROCESSES, ALLOW US TO GIVE **GUARANTEE OF BY LIFE** TO YOUR VAINSA FAUCET AGAINST MANUFACTURING DEFECTS THAT MAY ARISE FROM THE MATERIALS, MACHINING, LABOR AND/OR FINISHING. **VAINSA OPERATION WARRANTY:** VAINSA FAUCETS OF THE MARES, KLASS, MONOCOMANDO, ROMANTIK, OCEAN, PRESTIGE, MINIMALISTA AND MINIMALISTA MONOCOMANDO LINES FITTED WITH THE "ETERNO" VALVING SYSTEM EXCLUSIVE FOR VAINSA (CERAMIC DISCS) HAS GUARANTEE OF BY LIFE AGAINST WATER LEAKS AND OR DRIPPINGS. VAINSA FAUCETS OF THE CLASSIC LINE, FITTED WITH THE "LARGA VIDA" VALVING SYSTEM EXCLUSIVE FOR VAINSA (PISTON FIXED POLE) HAVE GUARANTEE OF BY LIFE AGAINST WATER LEAKS AND OR DRIPPINGS. VAINSA FAUCETS ELECTRONICS LINE HAS ONE YEAR WARRANTY ALL ELECTRONIC COMPONENTS. VAINSA FAUCET SPECIALTY LINE (FLUSHMETERS and timed) EQUIPPED WITH CLOSURE MECHANISM (PISTON) HAVE TO WARRANTIES OF CYCLES OR THREE HUNDRED THOUSAND YEAR OF USE. PARTICULAR CONDITIONS: THE VAINSA WARRANTY DOES NOT COVER REPLACEMENT OF PARTS AND/OR PIECES NATURALLY WORN AS CONSEQUENCE OF INADEQUATE USE, INSTALLATION, REPAIR OR HANDLING, NEITHER OF WEAR CAUSE BY USING IN ITS CLEANING AND/OR CONSERVATION ACIDS, ABRASIVES OR SIMILAR. THE MARES WARRANTY DOES NOT COVER DAMAGES OR LOSSES DUE TO ACCIDENTAL OR FRAUDULENT ACTS, NOR THOSE CAUSED BY TO MODIFICATIONS NOT SPECIFIED IN THE INSTRUCTIONS SHEET, OR BY THE USE OF NON-COMPATIBLE SPARE PARTS. MANUFACTURING DEFECTS FOR GUARANTEE OF BY LIFE COVERAGE MUST BE PROVED. OPERATION WARRANTY WILL BECOME EFFECTIVE FOR DEFECTS, LIKEWISE ASCERTAINED, IN THE MECHANISMS COVERED THEREUNDER. EACH AND EVERY WARRANTY BECOMES EFFECTIVE AS FROM THE DATE OF PURCHASE OF THE PRODUCT AS REGISTERED ON THE PAYMENT VOUCHER ISSUED TO THE FINAL USER. DURING THE WARRANTY PERIOD, VAINSA WILL REPLACE THE PART BEING CLAIMED, AT NO COST WHATSOEVER, AFTER VERIFYING THE DEFECT IN ITS MANUFACTURING PLANT. TO SUCH EFFECT, THE CUSTOMER MUST SURRENDER THE PART BEING CLAIMED TO AN AUTHORIZED DEALER OR TO SEND IT DIRECTLY TO VAINSA, TOGETHER WITH THE AFOREMENTIONED PAYMENT VOUCHER, ACCOMPANIED BY A DESCRIPTION OF THE FAULT, INDICATING CUSTOMER'S NAME, ADDRESS AND IDENTITY CARD AND THE FAUCET MODEL. THE WARRANTY COVERAGE IS STRICTLY LIMITED TO THE REPLACEMENT OF THE PRODUCT AND/OR THE CORRESPONDING PART, WHICHEVER THE CASE MAY BE, AT THE SOLE DISCRETION OF VALVOSANITARIA INDUSTRIAL S.A. THERE BEING NO OTHER LIABILITY WHATSOEVER. FOR FURTHER INFORMATION, PLEASE CONTACT VAINSA CUSTOMER SERVICE...

VSI INDUSTRIAL S.A.C

Jr. Manuel Angosto 783, (Alt cdra. 20 Av Argentina) Lima-Perú Servicio Clientes Vainsa Telf.:(51-1)611-6060 Fax(51-1) 611-6089

E-mail: servicioclientes@vsi-industrial.com Web Site:<http://www.vainsa.com>