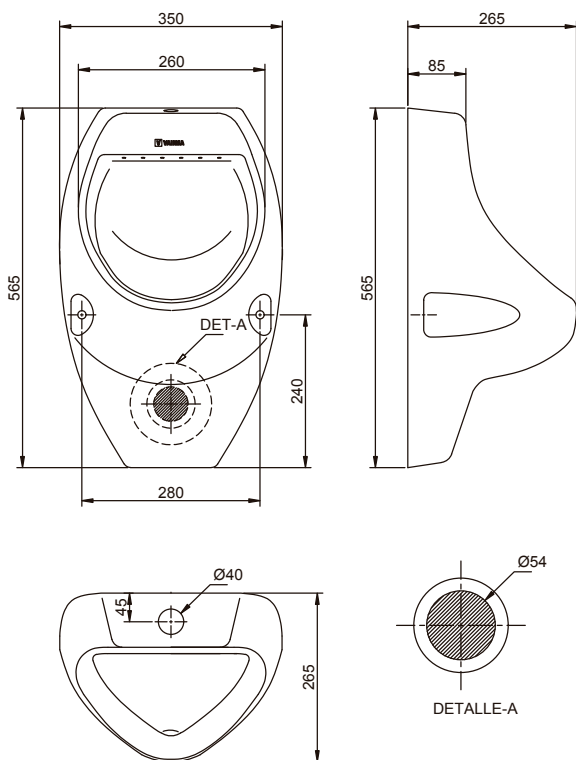


**CÓDIGO : SV61W021**

Urinario Bali con llave temporizada.

COLECCIÓN : BALI  
USO : BAÑO

**VAINSA**  
TODA LA VIDA



#### DESCRIPCIÓN

- » Fabricado en loza vitrificada.
- » Urinario compacto con sifón oculto incorporado.
- » Garantía de por vida para la loza.
- » Compatible con llave temporizada Vainsa Duracrom .
- » Incluye:
  - Pernos de sujeción.
  - Empaque de conexión de desagüe en PVC , resistente a químicos, flexibilidad y fácil instalación.

#### COLORES DISPONIBLES

21 = Blanco

#### ESPECIFICACIONES

- » Material: Loza vitrificada.
- » Medidas de la pieza (largo x ancho x altura): 265 mm x 350 mm x 565mm
- » Peso neto del producto terminado: 11.7 Kg.
- » Dimensiones del embalaje (largo x ancho x altura): 346 mm x 56.6 mm x 28 mm
- » Cubicaje (metros cúbicos): 0.05 m3

#### NORMAS

Dimensiones de diseño, instalación y funcionamiento hidráulico que cumplen y superan las exigencias de las normas:  
ASME A112.19.2 - / CSA B45.1 (Norma americana para artefactos sanitarios )  
NTP 239.200 - 2017 (Norma técnica peruana para artefactos anitarios de loza)



Garantía de por vida  
contra defectos de  
fabricación en la loza

CONSULTAR LISTA DE PRECIOS EN LA ZONA DE DESCARGA  
PARA INFORMACIÓN DE PRECIOS INGRESAR A [WWW.VAINSA.COM](http://WWW.VAINSA.COM)  
O CONTACTARSE A LOS TELÉFONOS: **604 4646**

[www.vainsa.com](http://www.vainsa.com)

  / [vainsa.com](https://www.vainsa.com)

**V02**

VSI INDUSTRIAL S.A.C.

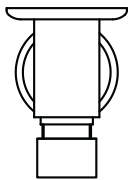
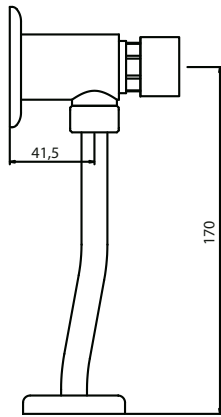
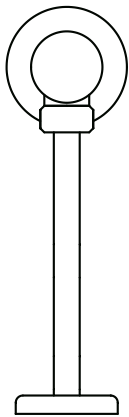
Av. B Sub-Lote A1-3-2-B Urb. Industrial Las Praderas Lurín, Lima - Perú RUC: 20555189631 Servicio al Cliente Telf.: 616-9528(Griferías) 616-9529(Sanitarios)  
Visita nuestras tiendas VAINSA INNOVA: La Molina: Av. Javier Prado Este 5271 Camacho, Miraflores: Av. Alfredo Benavides 2412  
SMP: Prof. Tomas Valle 499 - F Ag, 13. SJL: Av. Próceres de la Independencia 1963. Servicio post venta: 616-9528 [servicioclientes@vsi-industrial.com](mailto:servicioclientes@vsi-industrial.com)

## CÓDIGO : 27001000

Llave de lavatorio temporizada a la pared minimalista corta, línea especializada, duracrom

COLECCIÓN : TEMPORIZADOS  
USO : BAÑO

**VAINSA**  
TODA LA VIDA



### DESCRIPCIÓN

- » Sistema de cierre TEMPORIZADO por presión.
- » Tubo curvo para regular distancias de la pared al agujero del sanitario.
- » Empaque especial para sellar acople con el sanitario.
- » Aireador de tipo antivandálico que incluye llave especial para desmontar.
- » Presión adecuada de trabajo: 20 – 70 PSI.
- » Conexión NPT ½"

### MATERIAL

- » Cuerpo en bronce con exclusivo acabado DURACROM.
- » Perilla y guía de sistema temporizado en bronce con exclusivo acabado DURACROM.
- » Tubo curvo en bronce con exclusivo acabado DURACROM.
- » Canopla para empaque en bronce con exclusivo acabado DURACROM.
- » Canopla a la pared de acero inoxidable.

### CAUDAL:

- » 350 a 600 ml/flush.

CONSULTAR LISTA DE PRECIOS EN LA ZONA DE DESCARGA  
PARA INFORMACIÓN DE PRECIOS INGRESAR A [WWW.VAINSA.COM](http://WWW.VAINSA.COM)  
O CONTACTARSE A LOS TELÉFONOS: **604 4646**

[www.vainsa.com](http://www.vainsa.com)

  / [vainsa.com](https://www.vainsa.com)

**V03**

VSI INDUSTRIAL S.A.C.

Av. B Sub-Lote A1-3-2-B Urb. Industrial Las Praderas Lurín, Lima - Perú RUC: 20555189631 Servicio al Cliente Telf.: 616-9528(Griferías) 616-9529(Sanitarios)  
Visita nuestras tiendas VAINSA INNOVA: La Molina: Av. Javier Prado Este 5271 Camacho, Miraflores: Av. Alfredo Benavides 2412  
SMP: Profl. Tomas Valle 499 - F Ag, 13. SJL: Av. Próceres de la Independencia 1963. Servicio post venta: 616-9528 [servicioclientes@vsi-industrial.com](mailto:servicioclientes@vsi-industrial.com)