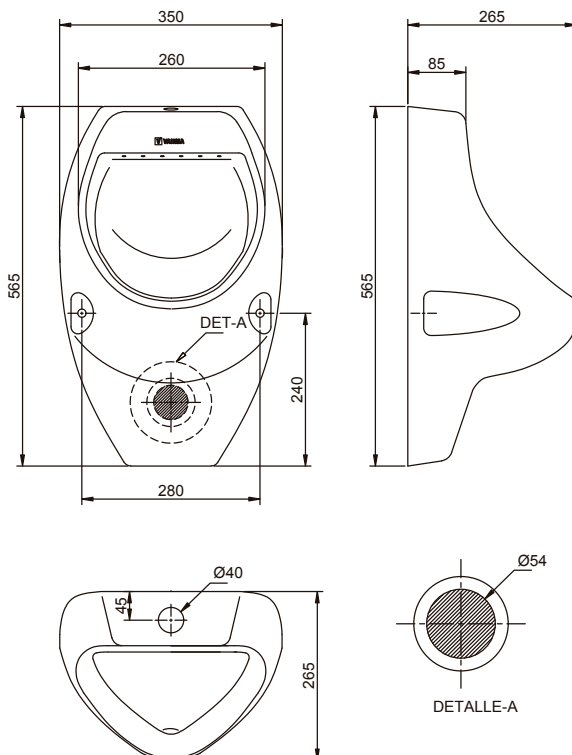


**CÓDIGO : SV62W021**

Urinario Bali con llave compacta.

COLECCIÓN : BALI  
USO : BAÑO

**VAINSA**  
TODA LA VIDA



### DESCRIPCIÓN

- » Fabricado en loza vitrificada.
- » Urinario compacto con sifón oculto incorporado.
- » Garantía de por vida para la loza.
- » Compatible con llave compacta Vainsa Duracrom .
- » Incluye:
  - Pernos de sujeción.
  - Empaque de conexión de desagüe en PVC , resistente a químicos, flexibilidad y fácil instalación.

### COLORES DISPONIBLES

21 = Blanco

### ESPECIFICACIONES

- » Material: Loza vitrificada.
- » Medidas de la pieza (largo x ancho x altura): 265 mm x 350 mm x 565mm
- » Peso neto del producto terminado: 11.7 Kg.
- » Dimensiones del embalaje (largo x ancho x altura): 346 mm x 56.6 mm x 28 mm
- » Cubicaje (metros cúbicos): 0.05 m3

### NORMAS

Dimensiones de diseño, instalación y funcionamiento hidráulico que cumplen y superan las exigencias de las normas:  
ASME A112.19.2 - / CSA B45.1 (Norma americana para artefactos sanitarios )  
NTP 239.200 - 2017 (Norma técnica peruana para artefactos sanitarios de loza)



Garantía de por vida  
contra defectos de  
fabricación en la loza

CONSULTAR LISTA DE PRECIOS EN LA ZONA DE DESCARGA  
PARA INFORMACIÓN DE PRECIOS INGRESAR A [WWW.VAINSA.COM](http://WWW.VAINSA.COM)  
O CONTACTARSE A LOS TELÉFONOS: **604 4646**

[www.vainsa.com](http://www.vainsa.com)

/ [vainsa.com](https://www.vainsa.com)

**V02**

VSI INDUSTRIAL S.A.C.

Av. B Sub-Lote A1-3-2-B Urb. Industrial Las Praderas Lurín, Lima - Perú RUC: 20555189631 Servicio al Cliente Telf.: 616-9528(Griferías) 616-9529(Sanitarios)  
Visita nuestras tiendas VAINSA INNOVA: La Molina: Av. Javier Prado Este 5271 Camacho, Miraflores: Av. Alfredo Benavides 2412  
SMP: Prof. Tomas Valle 499 - F Ag, 13. SJL: Av. Próceres de la Independencia 1963. Servicio post venta: 616-9528 [servicioclientes@vsi-industrial.com](mailto:servicioclientes@vsi-industrial.com)

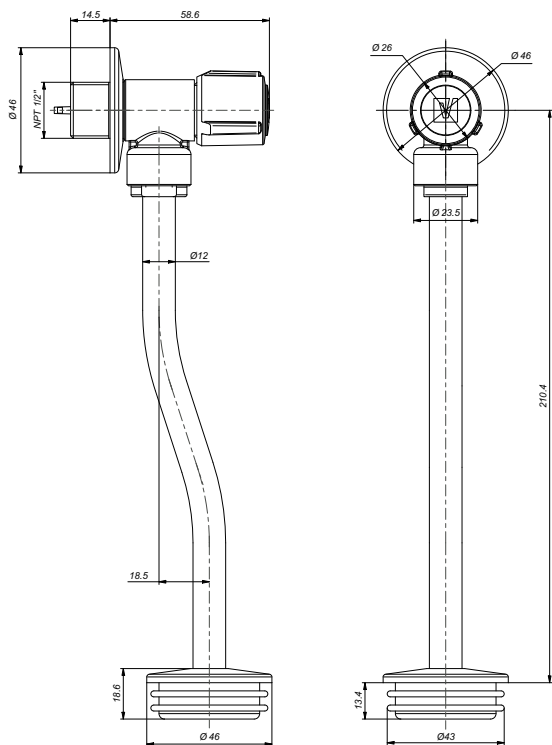
**CÓDIGO : 57203000**

Llave urinario compacto vainsa duracrom.

COLECCIÓN : COMPLEMENTOS

USO : BAÑO

**VAINSA**  
TODA LA VIDA



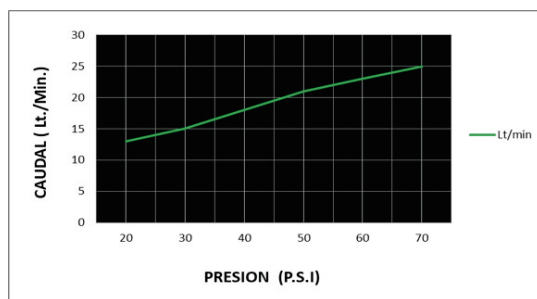
## DESCRIPCIÓN

- » Vástago con sistema CIERRE ETERNO exclusivo de Vainsa (para disco cerámico de 3/8" - 1/4 de giro) que previene fugas o filtraciones no deseadas.
- » Producto con acabado DURACROM exclusivo de Vainsa, asegura la estética y acabado del producto con el paso del tiempo
- » Filtro anti impurezas de polipropileno, que evita el paso de cuerpos solidos al sistema.
- » Presión adecuada de trabajo: 20 – 70 PSI
- » Conexión al punto de Agua G1/2".

## MATERIAL

- » Cuerpo de Bronce estampado con acabado DURACROM
- » Sistema de cierre con disco cerámico de ALUMINA.
- » Perilla de ABS/Plástico de ingeniería, con exclusivo acabado DURACROM.
- » Tubo excéntrico en acero inoxidable 304 , ideal para distintas conexiones a la loza.
- » Canoplas en acero inoxidable 304.

## CAUDAL



CONSULTAR LISTA DE PRECIOS EN LA ZONA DE DESCARGA  
PARA INFORMACIÓN DE PRECIOS INGRESAR A [WWW.VAINSA.COM](http://WWW.VAINSA.COM)  
O CONTACTARSE A LOS TELÉFONOS: **604 4646**

[www.vainsa.com](http://www.vainsa.com)

/ [vainsa.com](https://www.vainsa.com)

**V02**

VSI INDUSTRIAL S.A.C.

Av. B Sub-Lote A1-3-2-B Urb. Industrial Las Praderas Lurín, Lima - Perú RUC: 20555189631 Servicio al Cliente Telf.: 616-9528(Griferías) 616-9529(Sanitarios)  
Visita nuestras tiendas VAINSA INNOVA: La Molina: Av. Javier Prado Este 5271 Camacho, Miraflores: Av. Alfredo Benavides 2412  
SMP: Prof. Tomas Valle 499 - F Ag, 13. SJL: Av. Próceres de la Independencia 1963. Servicio post venta: 616-9528 [servicioclientes@vsi-industrial.com](mailto:servicioclientes@vsi-industrial.com)