

CÓDIGO : 107LEJ00

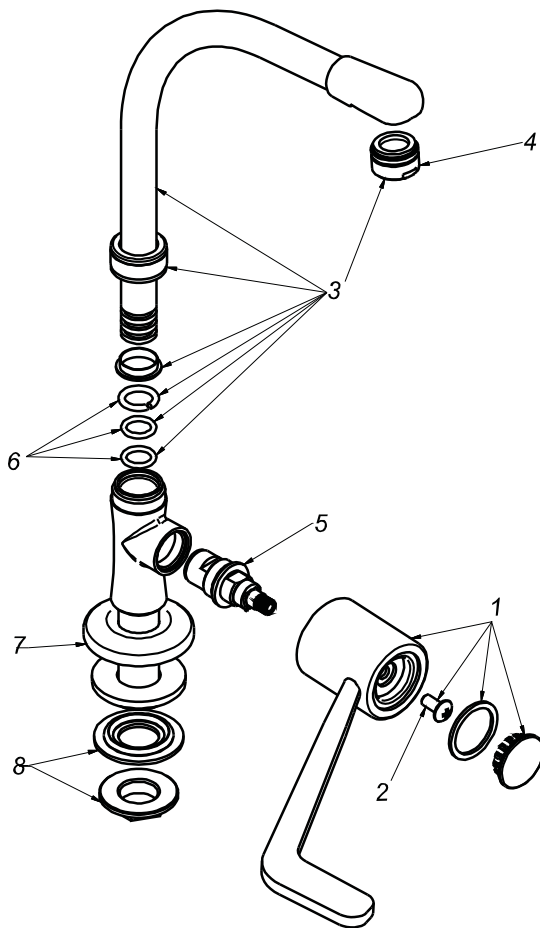
Llave de lavadero bar al mueble liviana, línea especializada colección a leva pico giratorio "J" acabado cromo

LINEA : ESPECIALIZADA

VAINSA
GRIFERÍA Y SANITARIOS

REPUESTOS

ITEM	CÓDIGO	DESCRIPCIÓN
1	RV160500	Perilla leva.
2	RV211000	Tornillo para perilla.
3	RV100800	Pico giratorio J.
4	RV175100	Areador.
5	RV202400	Sistema de cierre G1/2 disco cerámico derecho.
6	RV210700	Kit de repuestos.
7	RV252300	Canopla acero inoxidable.
8	RV210400	Kit empaque y tuerca de bronce..



PARA INFORMACIÓN DE PRECIOS INGRESAR A WWW.VAINSA.COM
O CONTACTARSE A LOS TELÉFONOS : **604 4646**

VSI INDUSTRIAL S.A.C.

Av. B Sub-Lote A1-3-2-B Urb. Industrial Las Praderas Lurín, Lima - Perú RUC: 20555189631 Servicio al Cliente Telf.: 616-9528(Griferías) 616-9529(Sanitarios)
Showroom: Av. Javier Prado Este 5271 Urb. Camacho La Molina, Lima - Perú, servicioclientes@vsi-industrial.com www.vainsa.com