

CÓDIGO : 133M4A00

Llave de lavatorio al mueble alta línea modus, coleccion modus cromo.

LINEA : MODUS

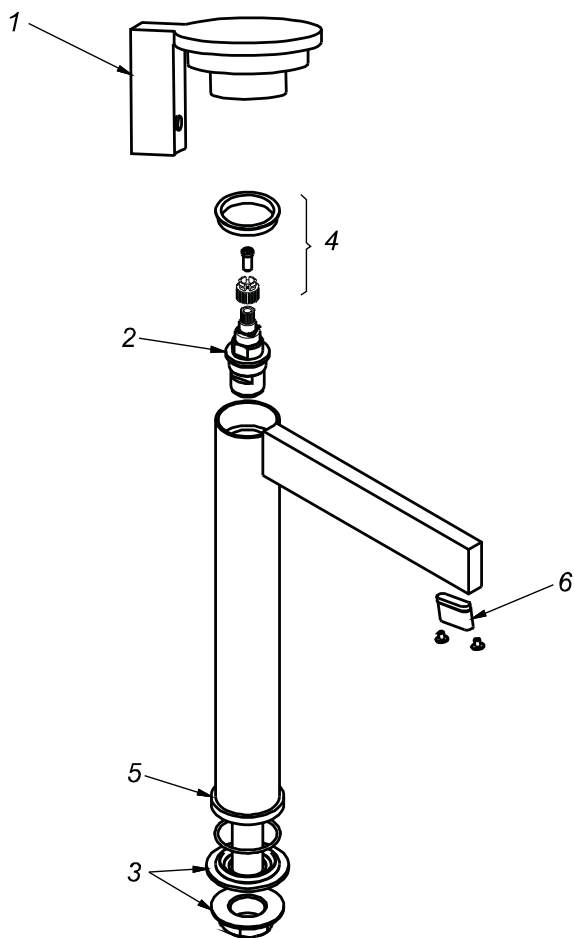
COLECCIÓN : MODUS

USO : BAÑO

VAINSA
GRIFERÍA Y SANITARIOS

REPUESTOS

ITEM	CÓDIGO	DESCRIPCIÓN
1	RV163100	Perilla colección MODUS para llaves.
2	RV202400	Sistema de cierre G1/2 disco cerámico.
3	RV210400	Kit de repuestos.
4	RV441000	Kit para perilla modus.
5	RV444000	Base para llaves lavatorio al mueble modus.
6	RV443000	Areador para perilla modus.



PARA INFORMACIÓN DE PRECIOS INGRESAR A WWW.VAINSA.COM
O CONTACTARSE A LOS TELÉFONOS : 604 4646

VSI INDUSTRIAL S.A.C.

Av. B Sub-Lote A1-3-2-B Urb. Industrial Las Praderas Lurín, Lima - Perú RUC: 20555189631 Servicio al Cliente Telf.: 616-9528(Griferías) 616-9529(Sanitarios)
Showroom: Av. Javier Prado Este 5271 Urb. Camacho La Molina, Lima - Perú, servicioclientes@vsi-industrial.com www.vainsa.com