

CÓDIGO : 139K2000

Llave de lavatorio a la pared línea klass colección line cromo

LINEA : KLASS

COLECCIÓN : LINE

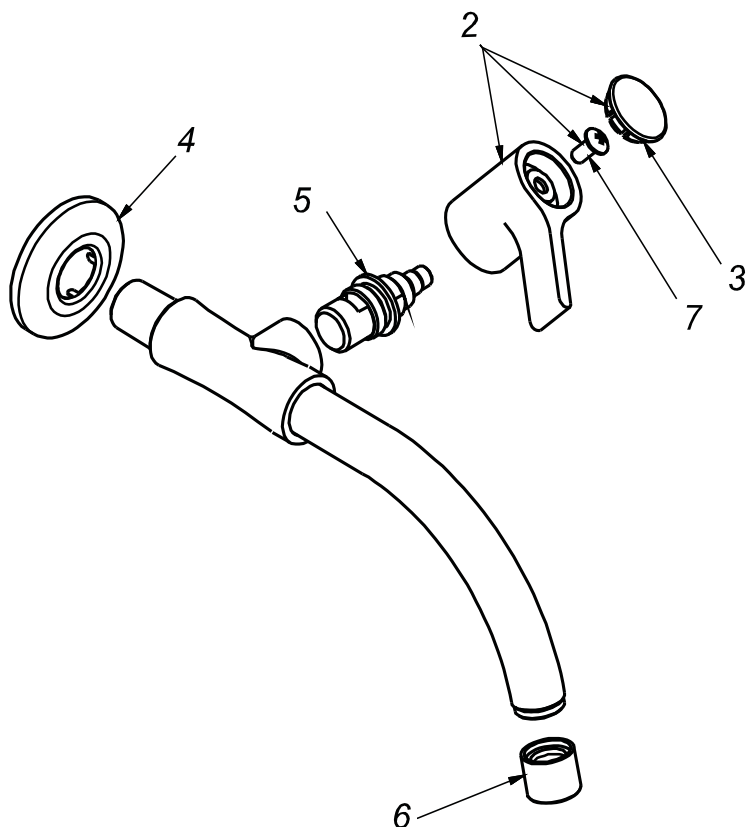
USO : BAÑO

VAINSA
GRIFERÍA Y SANITARIOS

REPUESTOS

ITEM	CÓDIGO	DESCRIPCIÓN
2	RV156600	Perilla colección LINE.
3	RV187000	Kit de 3 tapitas.
7	RV211000	Tornillo para perilla.
4	RV252300	Canopla.
5	RV202400	Sistema de cierre G1/2 disco cerámico.
6	RV174900	Areador.

DATOS TÉCNICOS



PARA INFORMACIÓN DE PRECIOS INGRESAR A WWW.VAINSA.COM
O CONTACTARSE A LOS TELÉFONOS : **604 4646**

VSI INDUSTRIAL S.A.C.

Av. B Sub-Lote A1-3-2-B Urb. Industrial Las Praderas Lurín, Lima - Perú RUC: 20555189631 Servicio al Cliente Telf.: 616-9528(Griferías) 616-9529(Sanitarios)
Showroom: Av. Javier Prado Este 5271 Urb. Camacho La Molina, Lima - Perú, servicioclientes@vsi-industrial.com www.vainsa.com