

CÓDIGO : 14003000

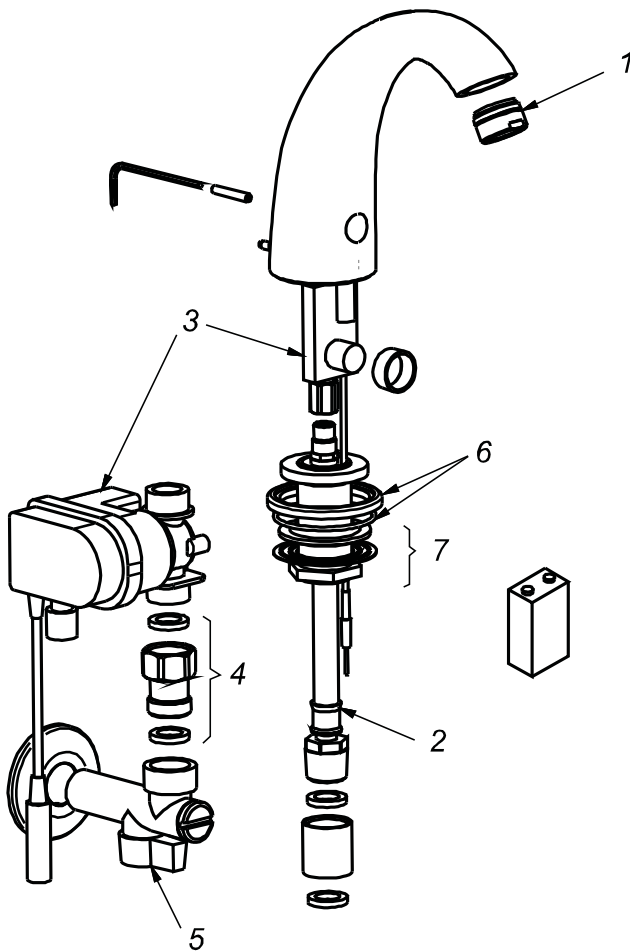
Llave de lavatorio electrónica baja al mueble pico n a batería línea especializada cromo (incluye llave angular con filtro)

LINEA : ESPECIALIZADA

VAINSA
GRIFERÍA Y SANITARIOS

REPUESTOS

ITEM	CÓDIGO	DESCRIPCIÓN
1	RV175100	Areador.
2	RV211200	Kit de repuestos.
3	RV306000	Electroválvula con sensor para llave electrónica.
4	RV211900	Kit de instalación para llave electrónica.
5	43603000	Llave angular para tubo de abasto con filtro Macho-Hembra
6	RV258300	Base para pico florencia.
7	RV215200	Kit de fijación para lavadero al mueble extraíble.



PARA INFORMACIÓN DE PRECIOS INGRESAR A WWW.VAINSA.COM
O CONTACTARSE A LOS TELÉFONOS : **604 4646**

VSI INDUSTRIAL S.A.C.

Av. B Sub-Lote A1-3-2-B Urb. Industrial Las Praderas Lurín, Lima - Perú RUC: 20555189631 Servicio al Cliente Telf.: 616-9528(Griferías) 616-9529(Sanitarios)
Showroom: Av. Javier Prado Este 5271 Urb. Camacho La Molina, Lima - Perú, servicioclientes@vsi-industrial.com www.vainsa.com