

## CÓDIGO : 149K2000

Mezcladora de lavatorio 4" al mueble sobreponer pico al, línea klass colección line cromo.

LINEA : KLASS

COLECCIÓN : LINE

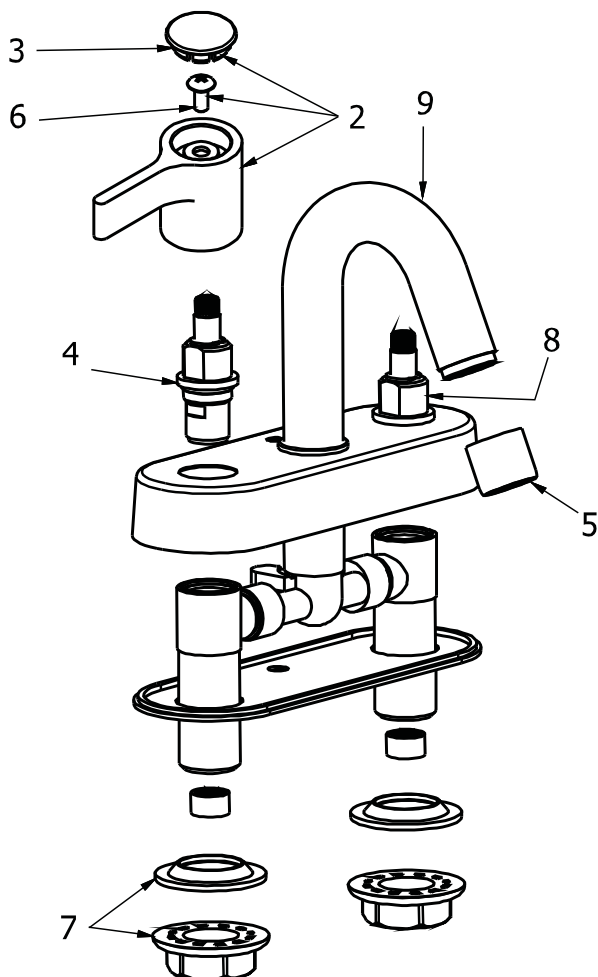
USO : BAÑO

**VAINSA**  
GRIFERÍA Y SANITARIOS

## REPUESTOS

ITEM	CÓDIGO	DESCRIPCIÓN
2	RV156600	Perilla colección LINE.
3	RV187000	Kit de 3 tapitas.
6	RV211000	Tornillo para perilla.
4	RV204100	Sistema de cierre G3/8 disco cerámico derecho
5	RV174900	Areador.
7	RV210500	Kit empaque y tuerca pvc.
8	RV204000	Sistema de cierre G3/8 disco cerámico izquierdo para perilla LINE.
9	RV103000	Pico para mezcladora 4 AL.

## DATOS TÉCNICOS



PARA INFORMACIÓN DE PRECIOS INGRESAR A [WWW.VAINSA.COM](http://WWW.VAINSA.COM)  
O CONTACTARSE A LOS TELÉFONOS : 604 4646

VSI INDUSTRIAL S.A.C.

Av. B Sub-Lote A1-3-2-B Urb. Industrial Las Praderas Lurín, Lima - Perú RUC: 20555189631 Servicio al Cliente Telf.: 616-9528(Griferías) 616-9529(Sanitarios)  
Showroom: Av. Javier Prado Este 5271 Urb. Camacho La Molina, Lima - Perú, [servicioclientes@vsi-industrial.com](mailto:servicioclientes@vsi-industrial.com) [www.vainsa.com](http://www.vainsa.com)