

CÓDIGO : 175L2000

Llave de cambio implementada para conexión de salida de ducha o ducha teléfono para mezcladora de tina al mueble línea minimalista colección cross cromo

LÍNEA : MINIMALISTA

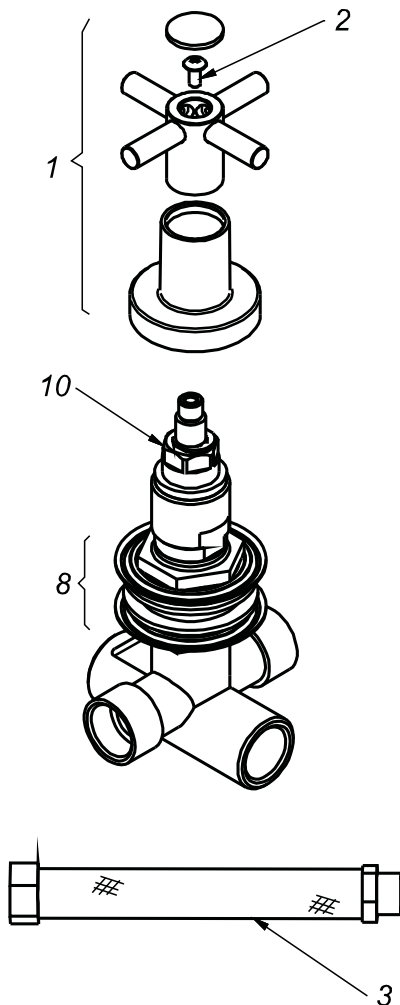
COLECCIÓN : CROSS

USO : BAÑO

VAINSA
GRIFERÍA Y SANITARIOS

REPUESTOS

ITEM	CÓDIGO	DESCRIPCIÓN
1	RV155100	Perilla colección CROSS.
2	RV211000	Tornillo para perilla.
3	RV213100	Tubo abasto para llave de cambio.
8	RV254400	Kit de repuestos para mezcladora de 8 y bidet.
10	RV204200	Sistema de cierre Asta Fija para llave de cambio.



PARA INFORMACIÓN DE PRECIOS INGRESAR A WWW.VAINSA.COM
O CONTACTARSE A LOS TELÉFONOS : **604 4646**

VSI INDUSTRIAL S.A.C.

Av. B Sub-Lote A1-3-2-B Urb. Industrial Las Praderas Lurín, Lima - Perú RUC: 20555189631 Servicio al Cliente Telf.: 616-9528(Griferías) 616-9529(Sanitarios)
Showroom: Av. Javier Prado Este 5271 Urb. Camacho La Molina, Lima - Perú, servicioclientes@vsi-industrial.com www.vainsa.com