

## CÓDIGO : 180K2000

Llave de ducha pesada línea klass colección line cromo (no incluye salida de ducha)

LÍNEA : KLASS

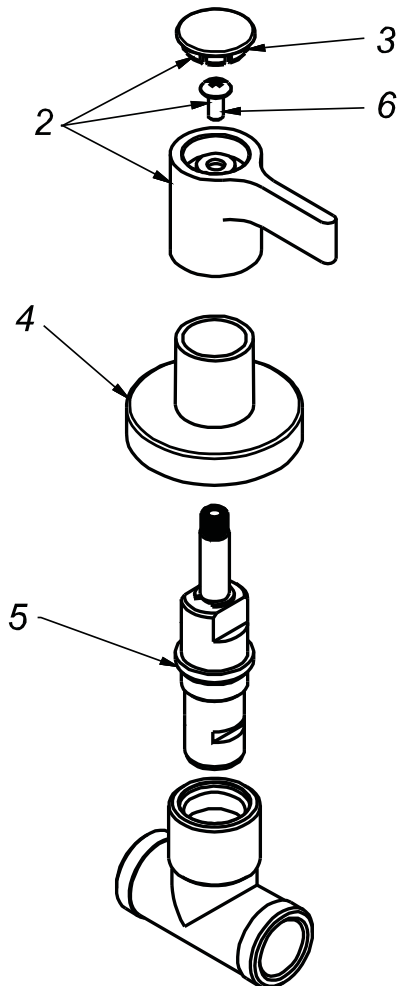
COLECCIÓN : LINE

USO : BAÑO

**VAINSA**  
GRIFERÍA Y SANITARIOS

## REPUESTOS

ITEM	CÓDIGO	DESCRIPCIÓN
2	RV156600	Perilla colección LINE.
3	RV187000	Kit de 3 tapitas.
6	RV211000	Tornillo para perilla.
4	RV174600	Canopla.
5	RV202500	Sistema de cierre G1/2 disco cerámico derecho.



PARA INFORMACIÓN DE PRECIOS INGRESAR A [WWW.VAINSA.COM](http://WWW.VAINSA.COM)  
O CONTACTARSE A LOS TELÉFONOS : **604 4646**

VSI INDUSTRIAL S.A.C.

Av. B Sub-Lote A1-3-2-B Urb. Industrial Las Praderas Lurín, Lima - Perú RUC: 20555189631 Servicio al Cliente Telf.: 616-9528(Griferías) 616-9529(Sanitarios)  
Showroom: Av. Javier Prado Este 5271 Urb. Camacho La Molina, Lima - Perú, [servicioclientes@vsi-industrial.com](mailto:servicioclientes@vsi-industrial.com) [www.vainsa.com](http://www.vainsa.com)