

CÓDIGO : 185N2G00

Mezcladora de ducha línea romantik colección day con salida gap15 cromo

LÍNEA : ROMATIK

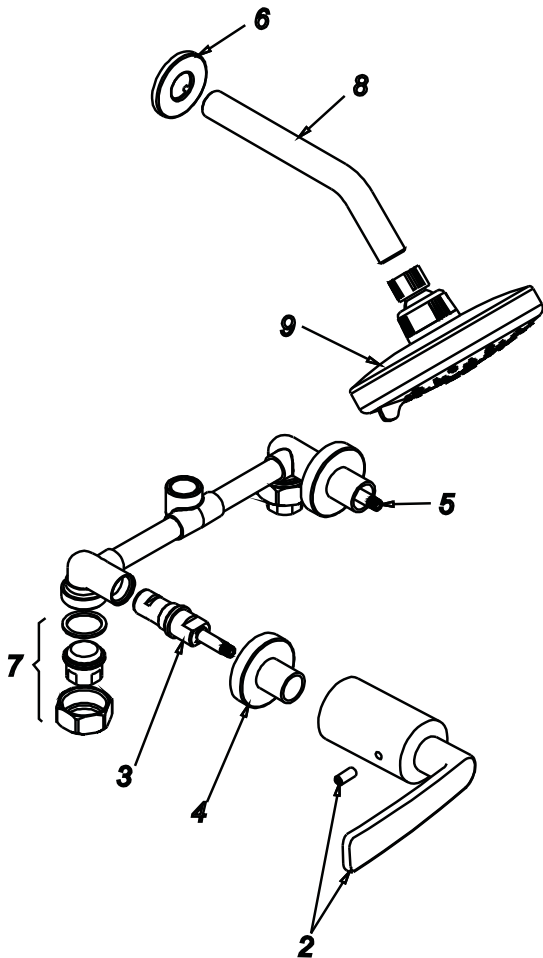
COLECCIÓN : DAY

USO : BAÑO

VAINSA
GRIFERÍA Y SANITARIOS

REPUESTOS

| ITEM | CÓDIGO | DESCRIPCIÓN |
|------|----------|--|
| 2 | RV163200 | Perilla colección DAY. |
| 3 | RV202800 | Sistema de cierre G1/2 disco cerámico izquierdo. |
| 4 | RV174600 | Canopla. |
| 5 | RV202500 | Sistema de cierre G1/2 disco cerámico derecho |
| 6 | RV174000 | Canopla. |
| 7 | RV253700 | Kit conexión. |
| 8 | RV266000 | Tubo para brazo de ducha. |
| 9 | RV262800 | Cabeza de ducha Gap 15. |



PARA INFORMACIÓN DE PRECIOS INGRESAR A WWW.VAINSA.COM
O CONTACTARSE A LOS TELÉFONOS : **604 4646**

VSI INDUSTRIAL S.A.C.

Av. B Sub-Lote A1-3-2-B Urb. Industrial Las Praderas Lurín, Lima - Perú RUC: 20555189631 Servicio al Cliente Telf.: 616-9528(Griferías) 616-9529(Sanitarios)
Showroom: Av. Javier Prado Este 5271 Urb. Camacho La Molina, Lima - Perú, servicioclientes@vsi-industrial.com www.vainsa.com