

CÓDIGO : 186K1000

Mezcladora de ducha sobreponer 8" línea klass colección four cromo
(no incluye ducha teléfono)

LÍNEA : KLASS

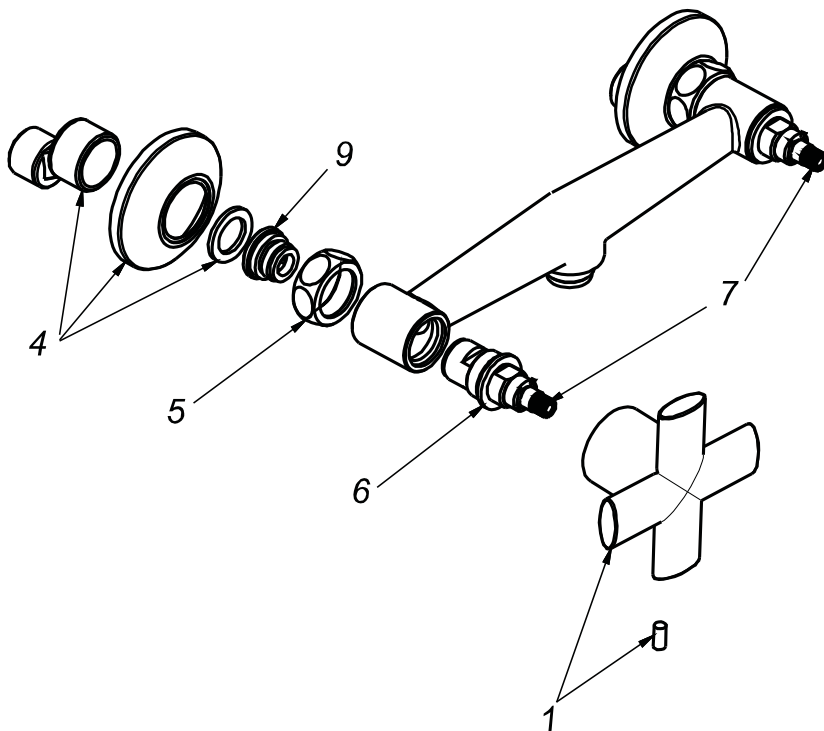
COLECCIÓN : FOUR

USO : BAÑO

VAINSA
GRIFERÍA Y SANITARIOS

REPUESTOS

ITEM	CÓDIGO	DESCRIPCIÓN
1	RV162200	Perilla colección FOUR.
4	RV250500	Kit de repuestos.
5	RV250400	Kit de repuestos.
6	RV202700	Sistema de cierre G1/2 disco cerámico izquierdo para perilla line.
7	RV202400	Sistema de cierre G1/2 disco cerámico derecho.
9	RV254100	Asiento para mezcladora al mueble.



PARA INFORMACIÓN DE PRECIOS INGRESAR A WWW.VAINSA.COM
O CONTACTARSE A LOS TELÉFONOS : **604 4646**

VSI INDUSTRIAL S.A.C.

Av. B Sub-Lote A1-3-2-B Urb. Industrial Las Praderas Lurín, Lima - Perú RUC: 20555189631 Servicio al Cliente Telf.: 616-9528(Griferías) 616-9529(Sanitarios)
Showroom: Av. Javier Prado Este 5271 Urb. Camacho La Molina, Lima - Perú, servicioclientes@vsi-industrial.com www.vainsa.com