

CÓDIGO : 23003000

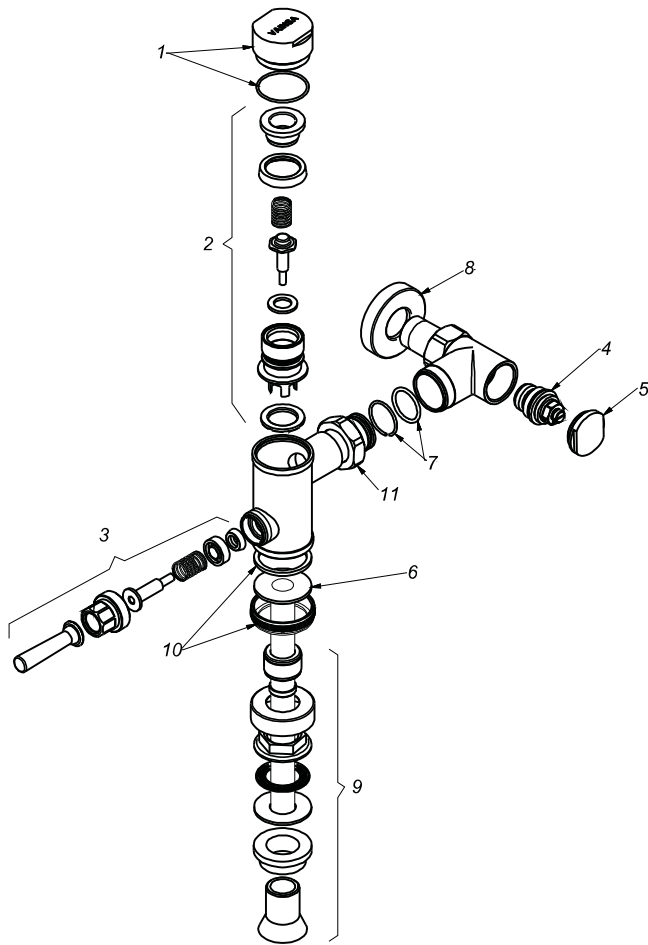
Fluxómetro mecánico de 1 litro para urinario con manija en acero inoxidable 304 de 62mm y tubo de descarga en acero inoxidable, descarga indirecta con palanca línea especializada cromo

LINEA : ESPECIALIZADA

VAINSA
GRIFERÍA Y SANITARIOS

REPUESTOS

ITEM	CÓDIGO	DESCRIPCIÓN
1	RV402000	Tapa para fluxómetro urinario.
2	RV400000	Pistón completo para fluxómetro.
3	RV403000	Manija para flux. VSI
4	RV405000	Sistema de cierre asta fija.
5	RV406000	Tapa.
6	RV411000	Cola recta para urinario.
7	RV413000	Kit de oring y aro partido.
8	RV171400	Canopla para válvula fluxómetro indirecto.
9	RV407000	Brida completa para fluxómetro vsi para tubo de descarga.
10	RV409000	Tuerca para fluxómetro vsi para tubo de descarga.
11	RV107300	Tuerca hexagonal para válvula reguladora.



PARA INFORMACIÓN DE PRECIOS INGRESAR A WWW.VAINSA.COM
O CONTACTARSE A LOS TELÉFONOS : **604 4646**

VSI INDUSTRIAL S.A.C.

Av. B Sub-Lote A1-3-2-B Urb. Industrial Las Praderas Lurín, Lima - Perú RUC: 20555189631 Servicio al Cliente Telf.: 616-9528(Griferías) 616-9529(Sanitarios)
Showroom: Av. Javier Prado Este 5271 Urb. Camacho La Molina, Lima - Perú, servicioclientes@vsi-industrial.com www.vainsa.com