

CÓDIGO : 23014000

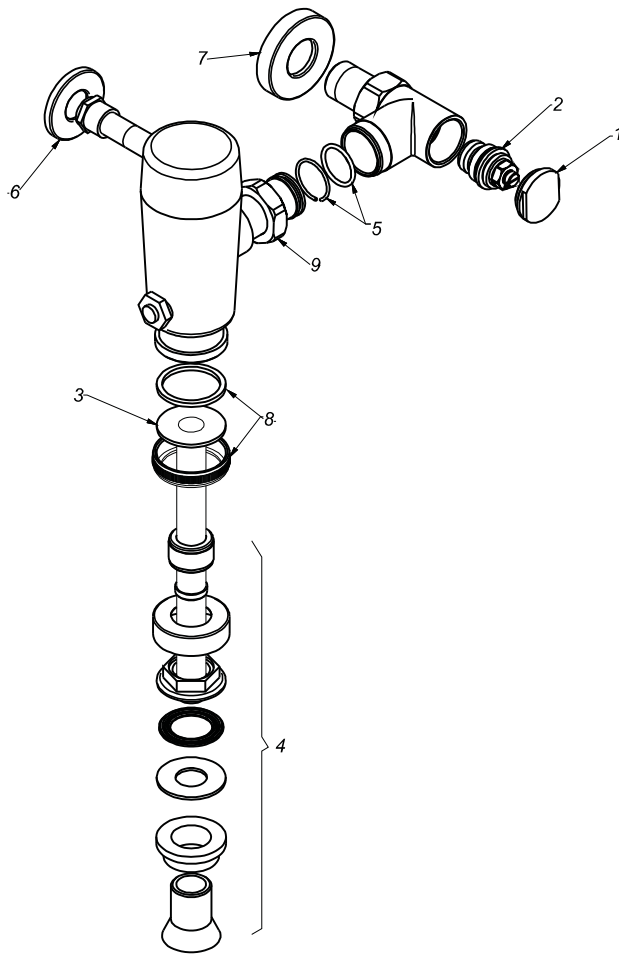
Fluxómetro electrónico a corriente de urinario (tubo de descarga en acero inoxidable cromado) descarga indirecta con palanca línea especializada cromo

LINEA : ESPECIALIZADA

VAINSA
GRIFERÍA Y SANITARIOS

REPUESTOS

ITEM	CÓDIGO	DESCRIPCIÓN
1	RV406000	Tapa.
2	RV405000	Sistema de cierre G3/4 Asta fija.
3	RV411000	Cola recta para urinario.
4	RV407000	Brida completa para flux. urinario.
5	RV413000	Kit oring y aro partido
6	RV174000	Canopla para salida de ducha.
7	RV171400	Canopla para válvula fluxómetro indirecto.
8	RV409000	Tuerca para fluxómetro vsi para tubo de descarga.
9	RV107300	Tuerca hexagonal para válvula reguladora.



PARA INFORMACIÓN DE PRECIOS INGRESAR A WWW.VAINSA.COM
O CONTACTARSE A LOS TELÉFONOS : **604 4646**

VSI INDUSTRIAL S.A.C.

Av. B Sub-Lote A1-3-2-B Urb. Industrial Las Praderas Lurín, Lima - Perú RUC: 20555189631 Servicio al Cliente Telf.: 616-9528(Griferías) 616-9529(Sanitarios)
Showroom: Av. Javier Prado Este 5271 Urb. Camacho La Molina, Lima - Perú, servicioclientes@vsi-industrial.com www.vainsa.com