

CÓDIGO : 23026000

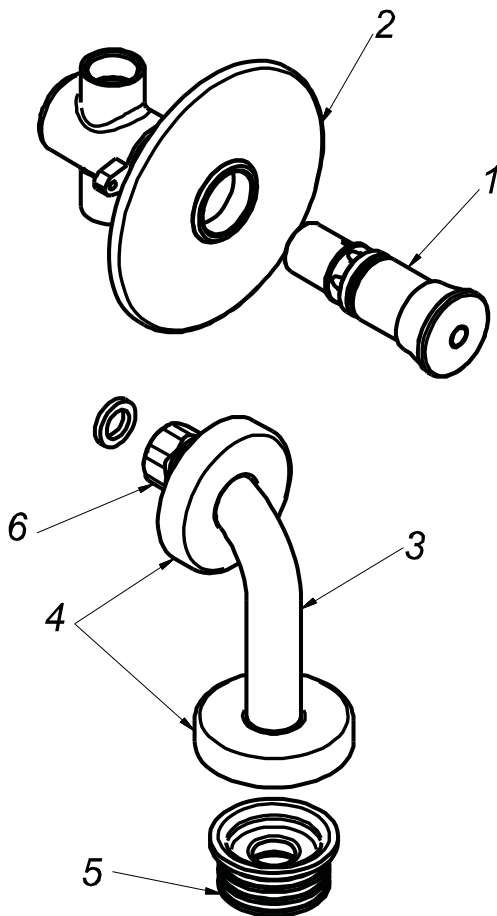
Fluxómetro mecánico empotrado para urinario con botón línea especializada cromo

LINEA : ESPECIALIZADA

VAINSA
GRIFERÍA Y SANITARIOS

REPUESTOS

ITEM	CÓDIGO	DESCRIPCIÓN
1	RV214700	Kit para cabeza temporizada.
2	RV171300	Canopla para ducha temporizada.
3	RV267000	Tubo curvo para fluxómetro urinario mecánico empotrado.
4	RV173500	Canopla para llave.
5	RV257000	Empaque cónico para acople fluxómetro urinario.
6	RV409100	Tuerca de ajuste para fluxómetro urinario.



PARA INFORMACIÓN DE PRECIOS INGRESAR A WWW.VAINSA.COM
O CONTACTARSE A LOS TELÉFONOS : **604 4646**

VSI INDUSTRIAL S.A.C.

Av. B Sub-Lote A1-3-2-B Urb. Industrial Las Praderas Lurín, Lima - Perú RUC: 20555189631 Servicio al Cliente Telf.: 616-9528(Griferías) 616-9529(Sanitarios)
Showroom: Av. Javier Prado Este 5271 Urb. Camacho La Molina, Lima - Perú, servicioclientes@vsi-industrial.com www.vainsa.com