

## CÓDIGO : 23031000

Fluxómetro mecánico de 4.8 litros (con manija en acero inoxidable 304 de 62mm y tubo de descarga en acero inoxidable )para inodoro descarga indirecta con palanca linea especializada cromo

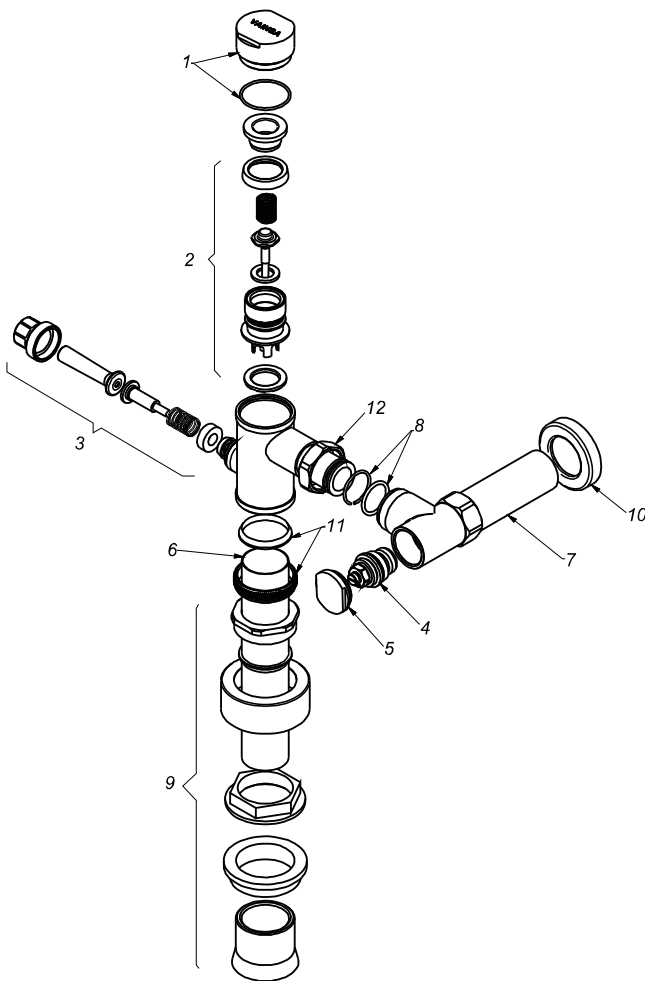
LINEA : ESPECIALIZADA

**VAINSA**  
GRIFERÍA Y SANITARIOS

## REPUESTOS

ITEM	CÓDIGO	DESCRIPCIÓN
1	RV401000	Tapa para flux. urinario.
2	RV400000	Pistón completo para fluxómetro.
3	RV403000	Manija para flux. vsi.
4	RV405000	Sistema de cierre Asta Fija.
5	RV406000	Tapa.
6	RV410000	Cola recta para inodoro.
7	RV412000	Tubo embellecedor.
8	RV413000	Kit oring y aro partido.
9	RV408000	Brida completa..
10	RV301400	Canopla para válvula fluxómetro indirecto.
11	RV409000	Tuerca para fluxómetro vsi.
12	RV107300	Tuerca hexagonal para válvula reguladora.

1/4 DE GIRO  
Disco Cerámico



PARA INFORMACIÓN DE PRECIOS INGRESAR A [WWW.VAINSA.COM](http://WWW.VAINSA.COM)  
O CONTACTARSE A LOS TELÉFONOS : **604 4646**

VSI INDUSTRIAL S.A.C.

Av. B Sub-Lote A1-3-2-B Urb. Industrial Las Praderas Lurín, Lima - Perú RUC: 20555189631 Servicio al Cliente Telf.: 616-9528(Griferías) 616-9529(Sanitarios)  
Showroom: Av. Javier Prado Este 5271 Urb. Camacho La Molina, Lima - Perú, [servicioclientes@vsi-industrial.com](mailto:servicioclientes@vsi-industrial.com) [www.vainsa.com](http://www.vainsa.com)