

## CÓDIGO : 23032000

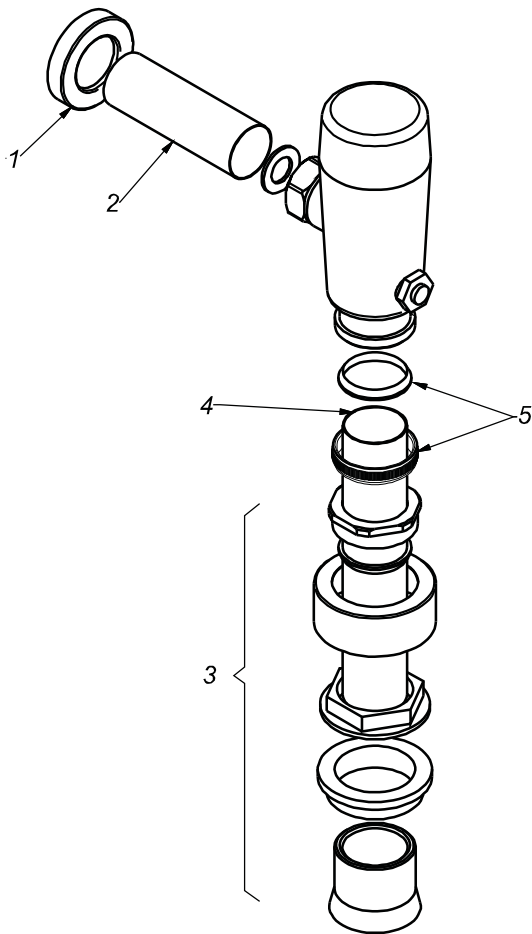
Fluxómetro electrónico a batería de 4.8 litros para inodoro (tubo de descarga en acero inoxidable cromado) descarga directa con boton linea especializada cromo

LINEA : ESPECIALIZADA

**VAINSA**  
GRIFERÍA Y SANITARIOS

## REPUESTOS

ITEM	CÓDIGO	DESCRIPCIÓN
1	RV301400	Canopla para tubo embellecedor.
2	RV412000	Tubo embellecedor.
3	RV408000	Brida completa.
4	RV410000	Cola recta para inodoro.
5	RV409000	Tuerca para fluxómetro vsi.



PARA INFORMACIÓN DE PRECIOS INGRESAR A [WWW.VAINSA.COM](http://WWW.VAINSA.COM)  
O CONTACTARSE A LOS TELÉFONOS : **604 4646**

VSI INDUSTRIAL S.A.C.

Av. B Sub-Lote A1-3-2-B Urb. Industrial Las Praderas Lurín, Lima - Perú RUC: 20555189631 Servicio al Cliente Telf.: 616-9528(Griferías) 616-9529(Sanitarios)  
Showroom: Av. Javier Prado Este 5271 Urb. Camacho La Molina, Lima - Perú, [servicioclientes@vsi-industrial.com](mailto:servicioclientes@vsi-industrial.com) [www.vainsa.com](http://www.vainsa.com)