

## CÓDIGO : 620LEB00

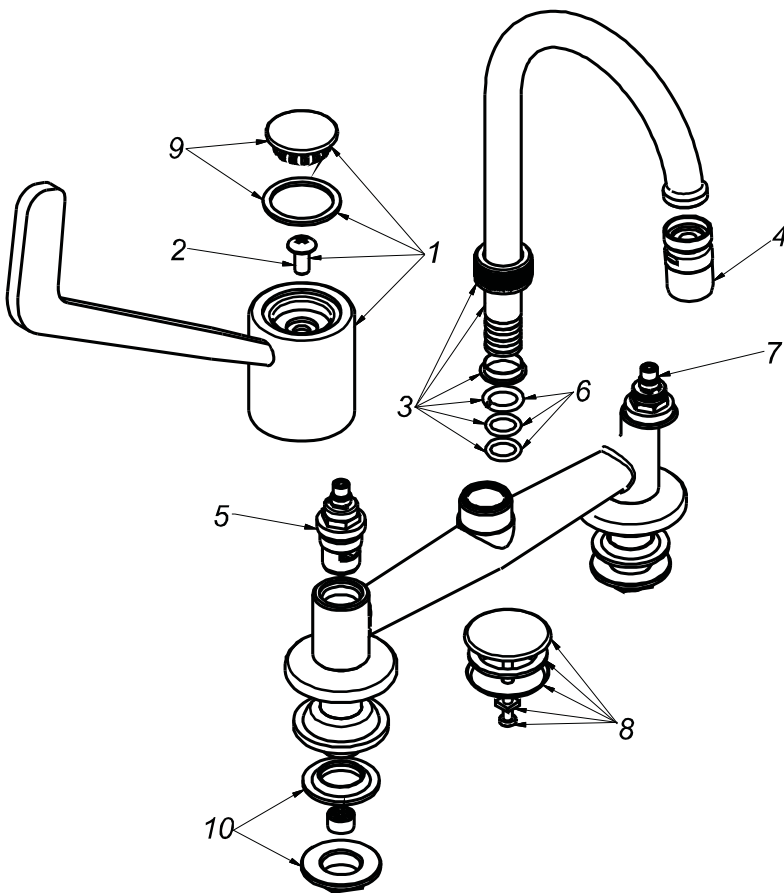
Mezcladora de lavadero 8" puente línea especializada colección a leva pico b cromo

LINEA : ESPECIALIZADA

**VAINSA**  
GRIFERÍA Y SANITARIOS

## REPUESTOS

ITEM	CÓDIGO	DESCRIPCIÓN
1	RV160500	Perilla leva.
2	RV211000	Tornillo para perilla.
3	RV100300	Pico giratorio BAR.
4	RV176600	Areador dirigible.
5	RV202400	Sistema de cierre G1/2 disco cerámico derecho.
6	RV210700	Kit de repuestos.
7	RV202700	Sistema de cierre G1/2 disco cerámico izquierdo.
8	RV250300	Kit de repuestos.
9	RV185000	Kit de 3 tapitas.
10	RV210400	Kit empaque y tuerca de bronce.



PARA INFORMACIÓN DE PRECIOS INGRESAR A [WWW.VAINSA.COM](http://WWW.VAINSA.COM)  
O CONTACTARSE A LOS TELÉFONOS : **604 4646**

VSI INDUSTRIAL S.A.C.

Av. B Sub-Lote A1-3-2-B Urb. Industrial Las Praderas Lurín, Lima - Perú RUC: 20555189631 Servicio al Cliente Telf.: 616-9528(Griferías) 616-9529(Sanitarios)  
Showroom: Av. Javier Prado Este 5271 Urb. Camacho La Molina, Lima - Perú, [servicioclientes@vsi-industrial.com](mailto:servicioclientes@vsi-industrial.com) [www.vainsa.com](http://www.vainsa.com)