

## CÓDIGO : 705X1B01

Mezcladora de lavadero bar monocomando al mueble pico b linea inoxv colección steel acabado inox

LÍNEA : INOX V

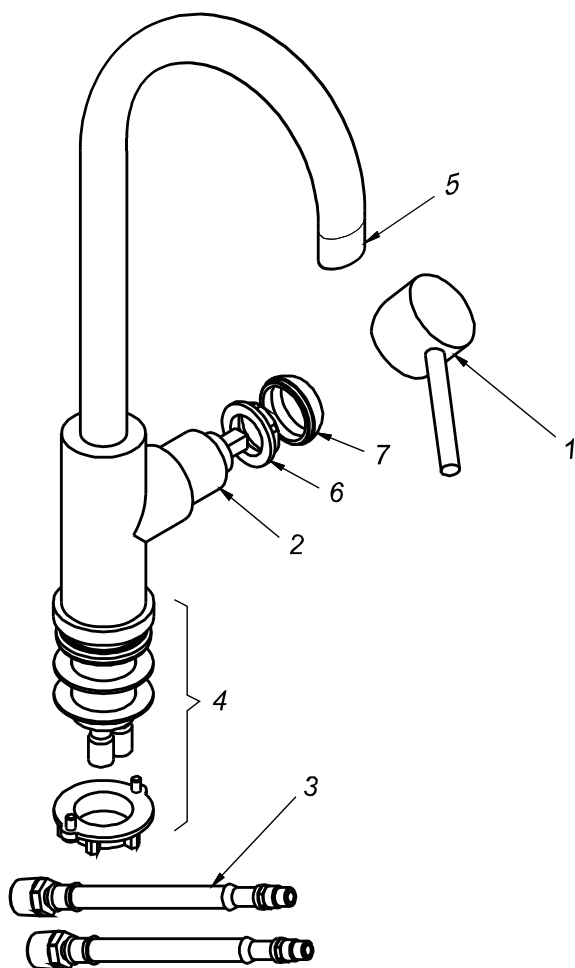
COLECCIÓN : STEEL

USO : BAÑO

**VAINSA**  
GRIFERÍA Y SANITARIOS

## REPUESTOS

ITEM	CÓDIGO	DESCRIPCIÓN
1	RV414100	Manija colección STEEL para monocomando.
2	RV203100	Kit cerámico.
3	RV211200	Kit de repuestos.
4	RV419000	Base con tuerca de fijación.
5	RV421000	Areador hembra.
6	RV424000	Tuerca de ajuste para monocomando lavadero.
7	RV423000	Cubierta para monocomando lavadero.



PARA INFORMACIÓN DE PRECIOS INGRESAR A [WWW.VAINSA.COM](http://WWW.VAINSA.COM)  
O CONTACTARSE A LOS TELÉFONOS : **604 4646**

VSI INDUSTRIAL S.A.C.

Av. B Sub-Lote A1-3-2-B Urb. Industrial Las Praderas Lurín, Lima - Perú RUC: 20555189631 Servicio al Cliente Telf.: 616-9528(Griferías) 616-9529(Sanitarios)  
Showroom: Av. Javier Prado Este 5271 Urb. Camacho La Molina, Lima - Perú, [servicioclientes@vsi-industrial.com](mailto:servicioclientes@vsi-industrial.com) [www.vainsa.com](http://www.vainsa.com)