

CÓDIGO : 705X1101

Mezcladora de lavadero bar monocomando al mueble pico i linea inox colección steel acabado inox

LINEA : INOX V

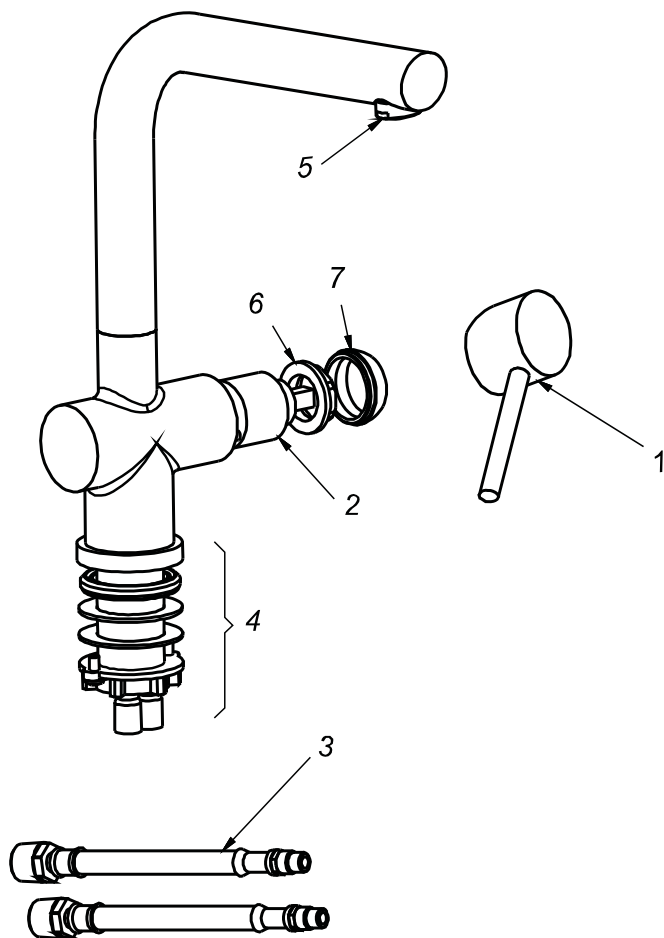
COLECCIÓN : STEEL

USO : BAÑO

VAINSA
GRIFERÍA Y SANITARIOS

REPUESTOS

ITEM	CÓDIGO	DESCRIPCIÓN
1	RV414100	Manija colección STEEL para monocomando.
2	RV203100	Kit cerámico.
3	RV211200	Kit de repuestos.
4	RV419000	Base con tuerca de fijación.
5	RV422000	Areador macho.
6	RV424000	Tuerca de ajuste para monocomando.
7	RV423000	Cubierta para monocomando.



PARA INFORMACIÓN DE PRECIOS INGRESAR A WWW.VAINSA.COM
O CONTACTARSE A LOS TELÉFONOS : **604 4646**

VSI INDUSTRIAL S.A.C.

Av. B Sub-Lote A1-3-2-B Urb. Industrial Las Praderas Lurín, Lima - Perú RUC: 20555189631 Servicio al Cliente Telf.: 616-9528(Griferías) 616-9529(Sanitarios)
Showroom: Av. Javier Prado Este 5271 Urb. Camacho La Molina, Lima - Perú, servicioclientes@vsi-industrial.com www.vainsa.com