

CÓDIGO : 750L9000

Mezcladora de lavatorio monocomando baja al mueble línea minimalista colección oval cromo

LÍNEA : MINIMALISTA MONOCOMANDO

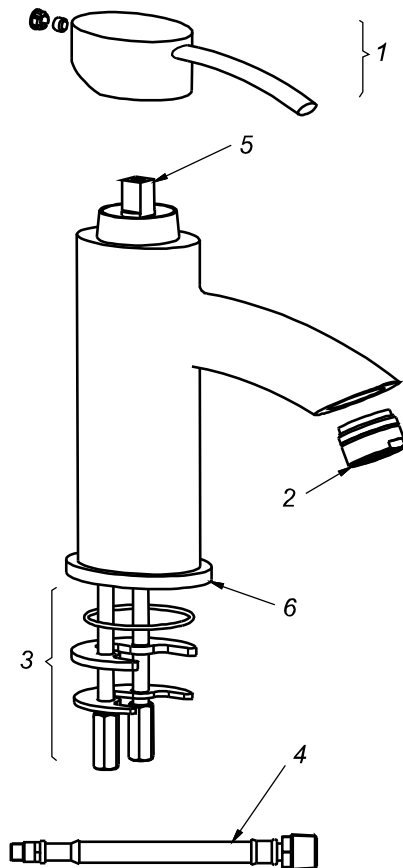
COLECCIÓN : OVAL

USO : BAÑO

VAINSA
GRIFERÍA Y SANITARIOS

REPUESTOS

ITEM	CÓDIGO	DESCRIPCIÓN
1	RV164600	Manija colección OVAL.
2	RV175100	Areador.
3	RV215000	Kit de repuestos.
4	RV212000	Tubo de abasto para monocomando oval.
5	RV202900	Kit cerámico monocomando bali.
6	RV	Base para monocomando lavatorio oval.



PARA INFORMACIÓN DE PRECIOS INGRESAR A WWW.VAINSA.COM
O CONTACTARSE A LOS TELÉFONOS : **604 4646**

VSI INDUSTRIAL S.A.C.

Av. B Sub-Lote A1-3-2-B Urb. Industrial Las Praderas Lurín, Lima - Perú RUC: 20555189631 Servicio al Cliente Telf.: 616-9528(Griferías) 616-9529(Sanitarios)
Showroom: Av. Javier Prado Este 5271 Urb. Camacho La Molina, Lima - Perú, servicioclientes@vsi-industrial.com www.vainsa.com