

CÓDIGO : 750M4000

Mezcladora de lavatorio monocomando baja, línea modus, colección modus, acabado cromo, también disponible en cromo satinado(750m40s)

LINEA : MODUS

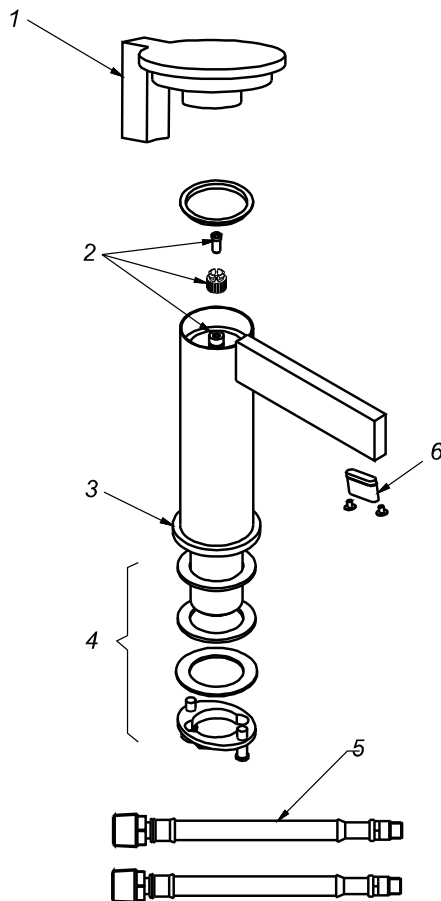
COLECCIÓN : MODUS

USO : BAÑO

VAINSA
GRIFERÍA Y SANITARIOS

REPUESTOS

ITEM	CÓDIGO	DESCRIPCIÓN
1	RV163200	Manija para monocomando MODUS.
2	RV442000	Kit cerámico para mezcladora monocomando modus.
3	RV438000	Base para mezcladora monocomando modus.
4	RV439000	Kit de fijación para monocomando modus.
5	RV211100	Kit tubo de abasto.
6	RV443000	Areador para monocomando Modus.



PARA INFORMACIÓN DE PRECIOS INGRESAR A WWW.VAINSA.COM
O CONTACTARSE A LOS TELÉFONOS : **604 4646**

VSI INDUSTRIAL S.A.C.

Av. B Sub-Lote A1-3-2-B Urb. Industrial Las Praderas Lurín, Lima - Perú RUC: 20555189631 Servicio al Cliente Telf.: 616-9528(Griferías) 616-9529(Sanitarios)
Showroom: Av. Javier Prado Este 5271 Urb. Camacho La Molina, Lima - Perú, servicioclientes@vsi-industrial.com www.vainsa.com