

## CÓDIGO : 750N7A00

Mezcladora de lavatorio monocomando alta al mueble línea romantik colección day cromo

LÍNEA : ROMATIK

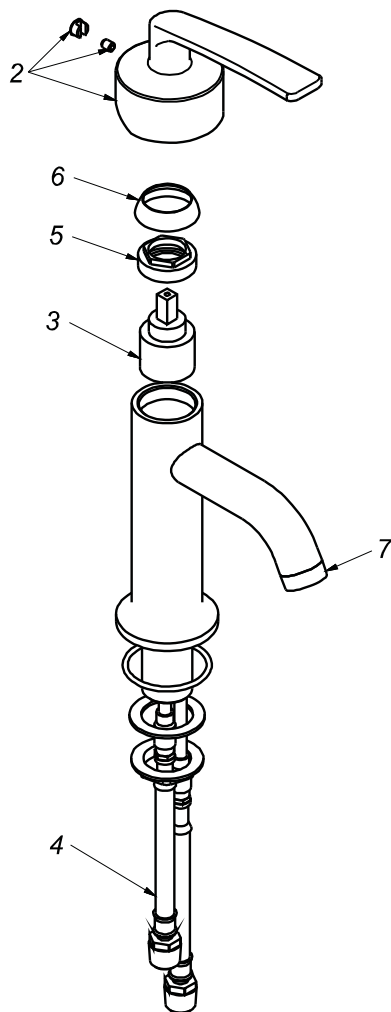
COLECCIÓN : DAY

USO : BAÑO

**VAINSA**  
GRIFERÍA Y SANITARIOS

## REPUESTOS

ITEM	CÓDIGO	DESCRIPCIÓN
2	RV162700	Perilla colección DAY.
3	RV203100	Kit cerámico.
4	RV211200	Kit de repuestos.
5	RV255500	Tuerca de ajuste redonda.
6	RV253000	Cubierta chica.
7	RV177800	Areador.



PARA INFORMACIÓN DE PRECIOS INGRESAR A [WWW.VAINSA.COM](http://WWW.VAINSA.COM)  
O CONTACTARSE A LOS TELÉFONOS : 604 4646

VSI INDUSTRIAL S.A.C.

Av. B Sub-Lote A1-3-2-B Urb. Industrial Las Praderas Lurín, Lima - Perú RUC: 20555189631 Servicio al Cliente Telf.: 616-9528(Griferías) 616-9529(Sanitarios)  
Showroom: Av. Javier Prado Este 5271 Urb. Camacho La Molina, Lima - Perú, [servicioclientes@vsi-industrial.com](mailto:servicioclientes@vsi-industrial.com) [www.vainsa.com](http://www.vainsa.com)