

## CÓDIGO : 750X100I

Mezcladora monocomando baja para lavatorio en acero inoxidable, línea inox v, colección steel.

LÍNEA : INOX V

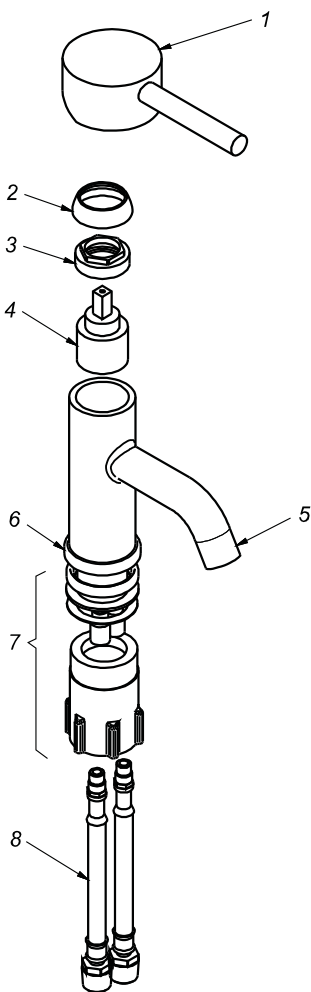
COLECCIÓN : STEEL

USO : BAÑO

**VAINSA**  
GRIFERÍA Y SANITARIOS

## REPUESTOS

ITEM	CÓDIGO	DESCRIPCIÓN
1	RV429000	Manija monocomando para lavatorio.
2	RV427000	Cubierta para monocomando lavatorio.
3	RV426000	Tuerca de ajuste para monocomando lavatorio.
4	RV203100	Kit cerámico.
5	RV421000	Areador hembra para monocomando lavatorio.
6	RV419300	Base para monocomando lavatorio.
7	RV428000	Kit de fijacion para monocomando lavatorio.
8	RV211200	Kit de repuestos.



PARA INFORMACIÓN DE PRECIOS INGRESAR A [WWW.VAINSA.COM](http://WWW.VAINSA.COM)  
O CONTACTARSE A LOS TELÉFONOS : **604 4646**

VSI INDUSTRIAL S.A.C.

Av. B Sub-Lote A1-3-2-B Urb. Industrial Las Praderas Lurín, Lima - Perú RUC: 20555189631 Servicio al Cliente Telf.: 616-9528(Griferías) 616-9529(Sanitarios)  
Showroom: Av. Javier Prado Este 5271 Urb. Camacho La Molina, Lima - Perú, [servicioclientes@vsi-industrial.com](mailto:servicioclientes@vsi-industrial.com) [www.vainsa.com](http://www.vainsa.com)