

CÓDIGO : M45A1000

Mezcladora de lavatorio 4" al mueble en BRONCE, línea mares colección delphis acabado cromo.

LINEA : MARES

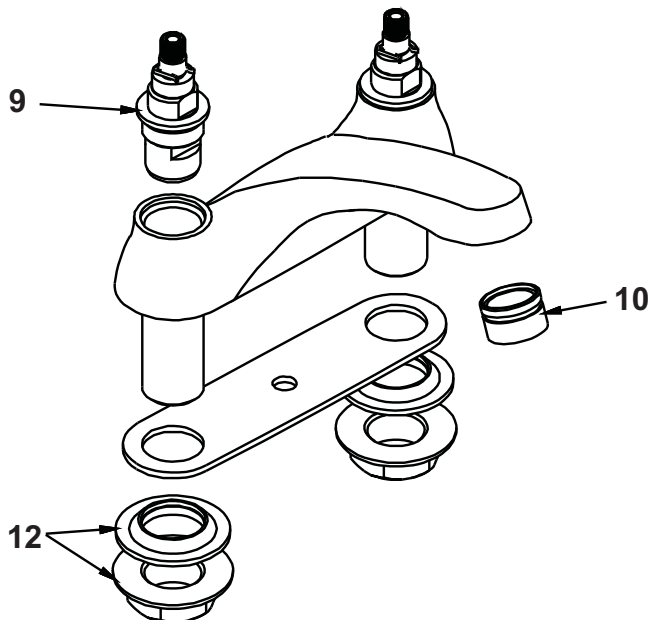
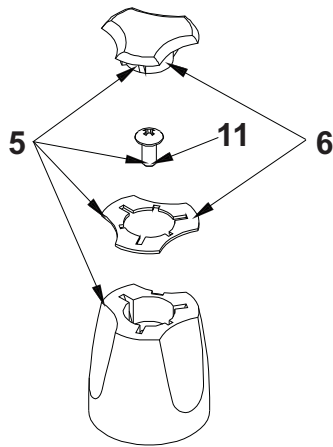
COLECCIÓN : DELPHIS

USO : BAÑO

VAINSA
GRIFERÍA Y SANITARIOS

REPUESTOS

ITEM	CÓDIGO	ACABADO	DESCRIPCIÓN
5	RV156700	Cromo	Perilla completa colección "DELPHIS".
6	RV186500	Cromo	Kit Juego (3) tapitas.
11	RV211000	Cromo	Tornillo para perilla.
9	RV202400	Cromo	Sistema de cierre G1/2". Disco Cerámico, lado derecho.
10	RV176100	Cromo	Aereador.
12	RV210500	Cromo	Kit de empaque y tuerca de PVC.



CONSULTAR LISTA DE PRECIOS EN LA ZONA DE DESCARGA
PARA INFORMACIÓN DE PRECIOS INGRESAR A WWW.VAINSA.COM
O CONTACTARSE A LOS TELÉFONOS : **604 4646**

VSI INDUSTRIAL S.A.C.

Av. B Sub-Lote A1-3-2-B Urb. Industrial Las Praderas Lurín, Lima - Perú RUC: 20555189631 Servicio al Cliente Telf.: 616-9528(Griferías) 616-9529(Sanitarios)
Showroom: Av. Javier Prado Este 5271 Urb. Camacho La Molina, Lima - Perú, servicioclientes@vsi-industrial.com www.vainsa.com