

# CÓDIGO : M72A1V00

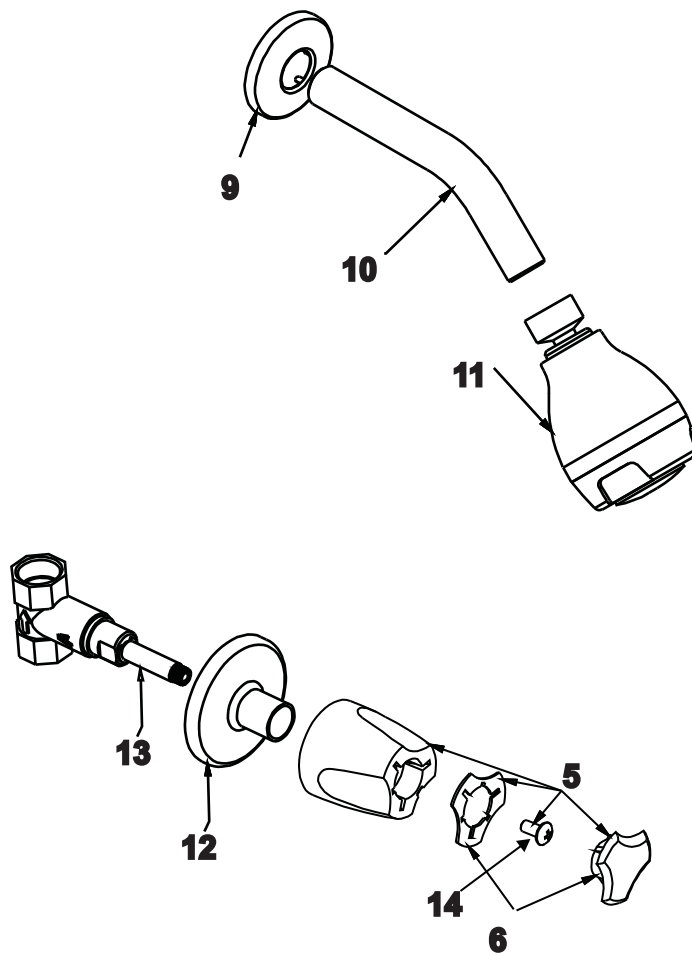
Llave de ducha línea mares colección delphis con salida vsi massage cromo

LINEA : MARES  
COLECCIÓN : DELPHIS  
USO : BAÑO

**VAINSA**  
GRIFERÍA Y SANITARIOS

## REPUESTOS

ITEM	CÓDIGO	DESCRIPCIÓN
5	RV154500	Perilla completa colección "DELPHIS".
6	RV186600	Kit Juego (3) tapitas.
14	RV211000	Tornillo para perilla.
9	RV252300	Canopla para salida de ducha.
10	RV265000	Tubo de salida de ducha.
11	RV261500	Cabeza para salida de ducha
12	RV170400	Canopla de bronce.
13	GP120200	Sistema de cierre G3/8". Disco Cerámico, lado derecho.



CONSULTAR LISTA DE PRECIOS EN LA ZONA DE DESCARGA  
PARA INFORMACIÓN DE PRECIOS INGRESAR A [WWW.VAINSA.COM](http://WWW.VAINSA.COM)  
O CONTACTARSE A LOS TELÉFONOS : **604 4646**

VSI INDUSTRIAL S.A.C.

Av. B Sub-Lote A1-3-2-B Urb. Industrial Las Praderas Lurín, Lima - Perú RUC: 20555189631 Servicio al Cliente Telf.: 616-9528(Griferías) 616-9529(Sanitarios)  
Showroom: Av. Javier Prado Este 5271 Urb. Camacho La Molina, Lima - Perú, [servicioclientes@vsi-industrial.com](mailto:servicioclientes@vsi-industrial.com) [www.vainsa.com](http://www.vainsa.com)