

CÓDIGO : M72A5E00

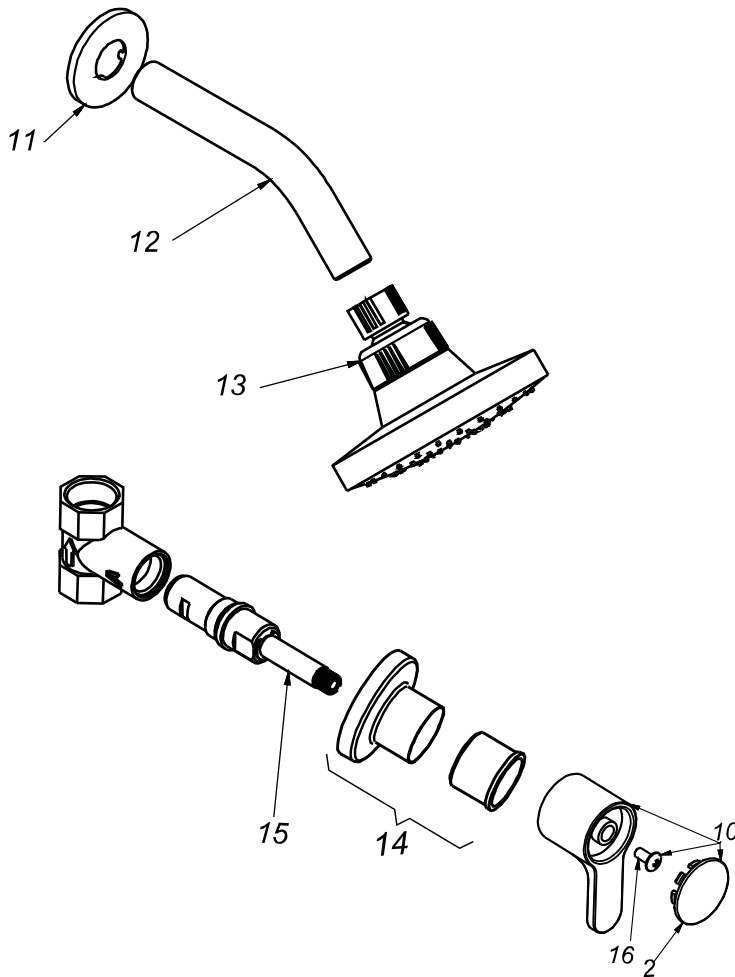
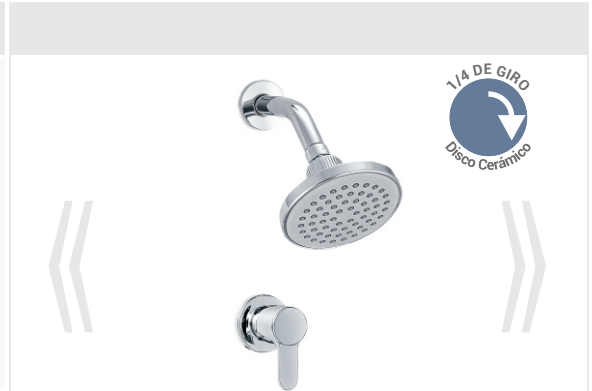
Llave de ducha línea mares, colección maui con salida española standard cromo

LINEA : MARES
COLECCIÓN : MAUI
USO : BAÑO

VAINSA
GRIFERÍA Y SANITARIOS

REPUESTOS

ITEM	CÓDIGO	DESCRIPCIÓN
11	RV174000	Canopla para salida de ducha.
12	RV265000	Tubo para salida de ducha.
13	RV261200	Cabeza para salida de ducha ESPAÑOLA STANDARD.
15	GP120200	Sistema de cierre G3/8". Disco Cerámico, lado derecho.
14	RV173400	Canopla.
10	RV165000	Perilla colección Maui.
2	RV186400	Kit de 3 tapitas.
16	RV211000	Tornillo para perilla.



CONSULTAR LISTA DE PRECIOS EN LA ZONA DE DESCARGA
PARA INFORMACIÓN DE PRECIOS INGRESAR A WWW.VAINSA.COM
O CONTACTARSE A LOS TELÉFONOS : **604 4646**

VSI INDUSTRIAL S.A.C.

Av. B Sub-Lote A1-3-2-B Urb. Industrial Las Praderas Lurín, Lima - Perú RUC: 20555189631 Servicio al Cliente Telf.: 616-9528(Griferías) 616-9529(Sanitarios)
Showroom: Av. Javier Prado Este 5271 Urb. Camacho La Molina, Lima - Perú, servicioclientes@vsi-industrial.com www.vainsa.com