

## CÓDIGO : M88A2V00

Mezcladora de ducha con conexión angular para ducha teléfono línea mares colección egeo con salida vsi massage cromo

LÍNEA : MARES

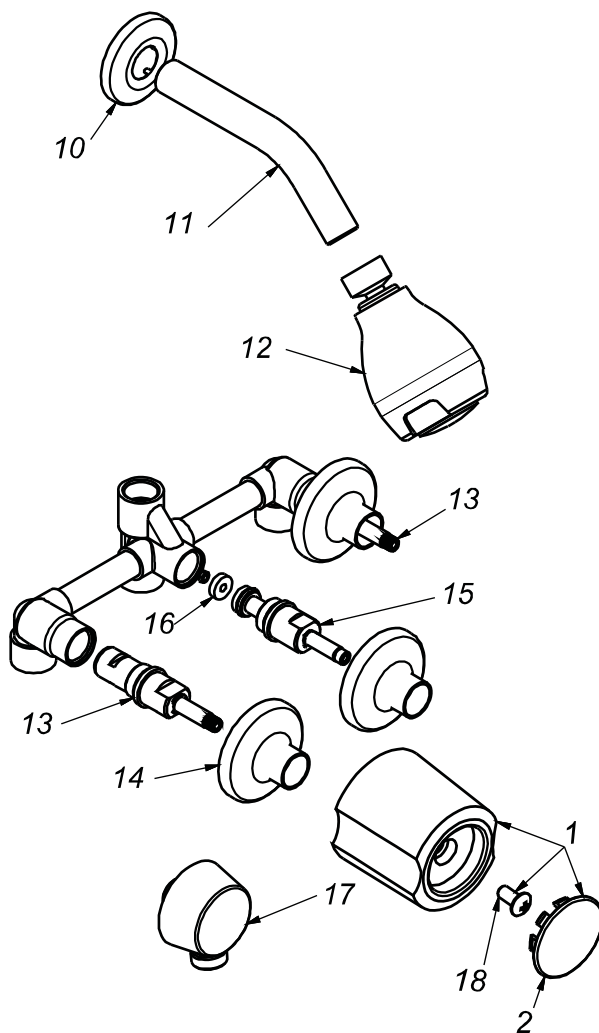
COLECCIÓN : EGEO

USO : BAÑO

**VAINSA**  
GRIFERÍA Y SANITARIOS

## REPUESTOS

ITEM	CÓDIGO	DESCRIPCIÓN
1	RV157000	Perilla colección Egeo.
2	RV186400	Kit de 3 tapitas.
18	RV211000	Tornillo para perilla.
10	RV252300	Canopla para salida de ducha.
11	RV265000	Tubo para salida de ducha.
12	RV261500	Cabeza para salida de ducha VSI Massage.
13	RV202500	Sistema de cierre G1/2 disco cerámico derecho.
14	RV171600	Canopla.
15	RV202000	Sistema de cierre G1/2" central.
16	RV259400	Empaque.
17	31004000	Conexión angular.



CONSULTAR LISTA DE PRECIOS EN LA ZONA DE DESCARGA  
PARA INFORMACIÓN DE PRECIOS INGRESAR A [WWW.VAINSA.COM](http://WWW.VAINSA.COM)  
O CONTACTARSE A LOS TELÉFONOS : **604 4646**

VSI INDUSTRIAL S.A.C.

Av. B Sub-Lote A1-3-2-B Urb. Industrial Las Praderas Lurín, Lima - Perú RUC: 20555189631 Servicio al Cliente Telf.: 616-9528(Griferías) 616-9529(Sanitarios)  
Showroom: Av. Javier Prado Este 5271 Urb. Camacho La Molina, Lima - Perú, [servicioclientes@vsi-industrial.com](mailto:servicioclientes@vsi-industrial.com) [www.vainsa.com](http://www.vainsa.com)