

CÓDIGO : M88A5E00

Mezcladora de ducha con conexión angular para ducha teléfono línea mares colección maui con salida española standard cromo

LÍNEA : MARES

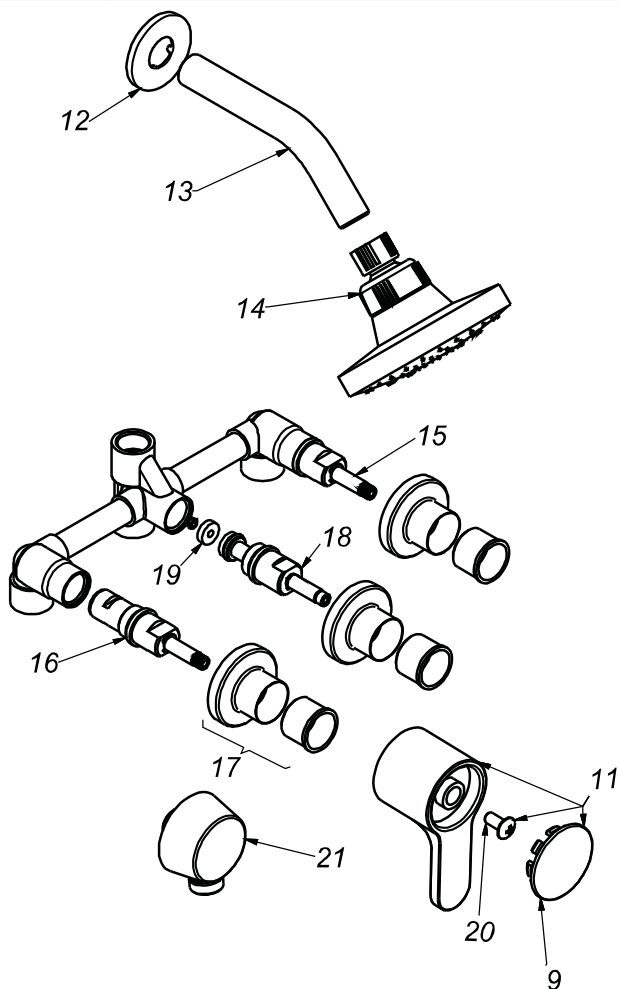
COLECCIÓN : MAUI

USO : BAÑO

VAINSA
GRIFERÍA Y SANITARIOS

REPUESTOS

ITEM	CÓDIGO	DESCRIPCIÓN
9	RV186400	Kit de 3 tapitas.
11	RV165000	Perilla colección MAUI.
20	RV211000	Tornillo para perilla.
12	RV174000	Canopla para salida de ducha.
13	RV265000	Tubo para salida de ducha.
14	RV261200	Cabeza para salida de ducha Española Standart.
15	RV202500	Sistema de cierre G1/2 disco cerámico derecho.
16	RV202800	Sistema de cierre G1/2 disco cerámico izquierdo.
17	RV173400	Canopla.
18	RV202000	Sistema de cierre G1/2 central Asta Fija.
19	RV259400	Empaque.
21	31004000	Conexión angular.



CONSULTAR LISTA DE PRECIOS EN LA ZONA DE DESCARGA
PARA INFORMACIÓN DE PRECIOS INGRESAR A WWW.VAINSA.COM
O CONTACTARSE A LOS TELÉFONOS : **604 4646**

VSI INDUSTRIAL S.A.C.

Av. B Sub-Lote A1-3-2-B Urb. Industrial Las Praderas Lurín, Lima - Perú RUC: 20555189631 Servicio al Cliente Telf.: 616-9528(Griferías) 616-9529(Sanitarios)
Showroom: Av. Javier Prado Este 5271 Urb. Camacho La Molina, Lima - Perú, servicioclientes@vsi-industrial.com www.vainsa.com